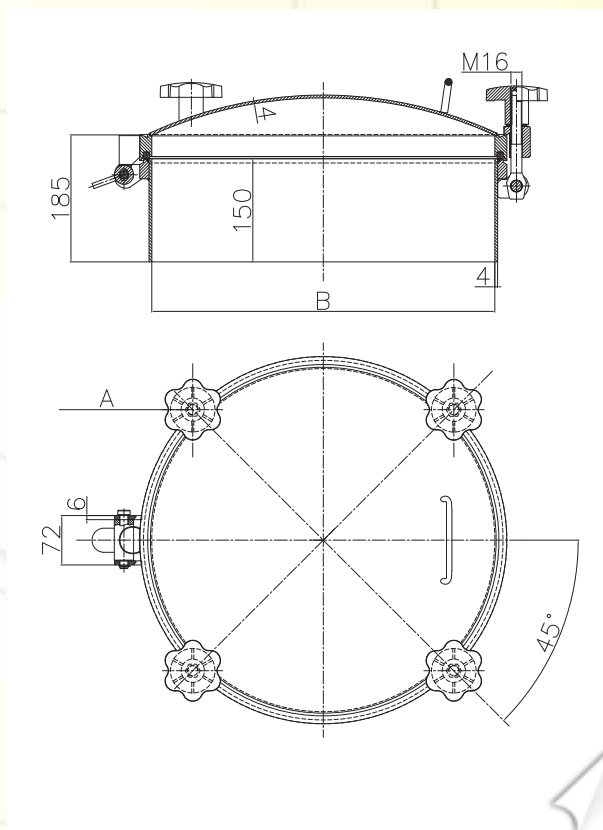


Chiusino superiore in acciaio inox AISI 304 o AISI 316 - luce utile di passaggio 300 - 400 - 450 - 500 - 600 - 700 - 800 mm.

Altezza speciale su richiesta con quantitativi minimi  
 Special Height on request with minimum quantities  
 Applicazione spie visive su richiesta  
 Sight glasses installation upon request

D3

Volantino di serie: volantino nylon (vlt1609004) - Standard handwheel: nylon handwheel (vlt1609004)  
 Guarnizione di serie: silicone - Standard gasket: silicone  
 Finitura superficiale di serie: coperchio satinato/telaio satinato - Standard surface finish: satin cover /satin frame



Upper lid in AISI 304 or AISI 316 - access 300 - 400 - 450 - 500 - 600 - 700 - 800 mm.

Trappe supérieur en inox AISI 304 ou AISI 316 - passage utile 300 - 400 - 450 - 500 - 600 - 700 - 800 mm.



Domdeckel aus Edelstahl W.Nr.1.4301-1.4401 lichte Weite 300 - 400 - 450 - 500 - 600 - 700 - 800.

Domo superior en acero inoxidable AISI 304 o AISI 316 - luz útil de pasaje 300 - 400 - 450 - 500 - 600 - 700 - 800 mm.



|        |        |        |        |        |        |        |        |        |        |        |        |        |        |        |
|--------|--------|--------|--------|--------|--------|--------|--------|--------|--------|--------|--------|--------|--------|--------|
| A      | N° 4   | N° 6   | N° 4   | N° 6   | N° 6   | N° 8   | N° 6   | N° 8   | N° 6   | N° 8   | N° 6   | N° 8   | N° 8   | N° 10  |
| B      | 300    | 300    | 400    | 400    | 450    | 450    | 500    | 500    | 600    | 600    | 700    | 700    | 800    | 800    |
| BAR    | -1/+4  | -1/+6  | -1/+4  | -1/+6  | -1/+4  | -1/+6  | -1/+3  | -1/+6  | -1/+2  | -1/+4  | -1/+1  | -1/+2  | -1/+1  | -1/+2  |
| PESO   | +/- Kg | +/- Kg | +/- Kg | +/- Kg | +/- Kg | +/- Kg | +/- Kg | +/- Kg | +/- Kg | +/- Kg | +/- Kg | +/- Kg | +/- Kg | +/- Kg |
| WEIGHT | 17,0   | 19,3   | 23,7   | 26,0   | 29,3   | 31,6   | 33,3   | 35,6   | 37,3   | 39,6   | 41,3   | 43,0   | 44,7   | 46,4   |