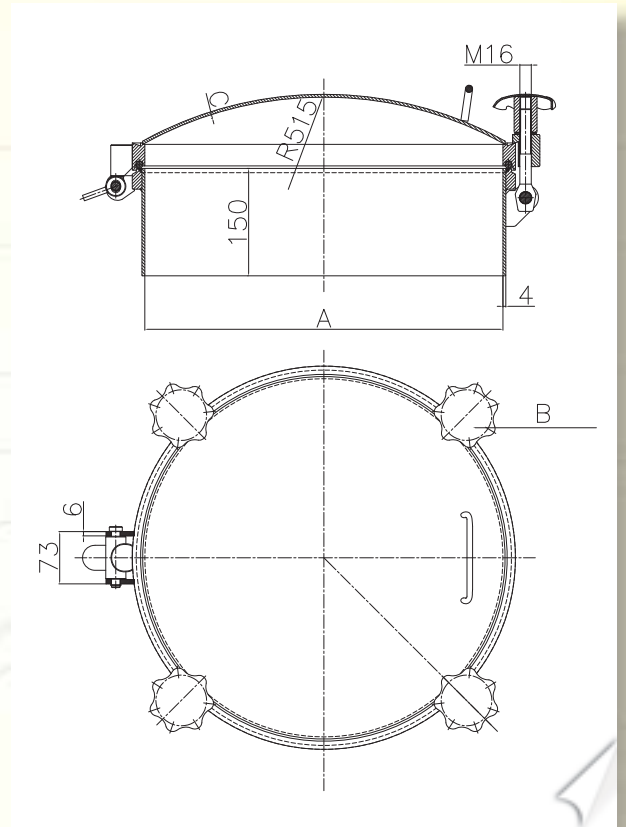


D13

Chiusino superiore in acciaio inox AISI 304 o AISI 316/L - luce utile di passaggio 300 - 400 - 450 - 500 - 600 - 700 mm.
Omologazione PED.

Su richiesta spie visive massimo DN 125
On request max sight glasses DN 125

Volantino di serie: volantino inox (vlt1609003s) - Standard handwheel: stainless steel handwheel (vlt1609003s)
Guarnizione di serie: silicone - Standard gasket: silicone
Finitura superficiale di serie: coperchio satinato/telaio satinato - Standard surface finish: satin cover /satin frame



Upper lid AISI 304 o AISI 316/L - access 300 - 400 - 450 - 500 - 600 - 700 mm.
PED CERTIFICATION.

Trappe supérieur en inox AISI 304 ou AISI 316/L - passage utile 300 - 400 - 450 - 500 - 600 - 700 mm.
HOMOLOGATION PED.



Domdeckel aus Edelstahl W.Nr.1.4301-1.4401 - lichte Weite 300 - 400 - 450 - 500 - 600 - 700.
PED BAUTRÄGERPRÜFUNG.

Domo superior en acero inoxidable AISI 304 o AISI 316/L - luz útil de pasaje 300 - 400 - 450 - 500 - 600 - 700 mm.
HOMOLOGACIÓN PED.

