

VALVOLE A FARFALLA

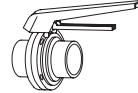
- Ricavate da particolari stampati a caldo e solubilizzati.
- Otturatori ricavati da particolari in acciaio inossidabile AISI 316L, stampati a caldo e solubilizzati, lavorati meccanicamente su tutte le superfici e rettificati sulle parti rotanti.
- Applicazione standard di 2 bussole in PTFE sugli alberi degli otturatori per eliminare l'attrito nelle rotazioni.
- Guarnizioni prodotte con stampaggio a compressione e con elastomeri di ottima qualità. Standard silicone; a richiesta EPDM, FTM, FTM rivestito PTFE, PTFE + silicone.
- Possibilità di intercambiabilità tra le varie unificazioni.
- Ampia gamma di comandi manuali per soddisfare le differenti necessità impiantistiche.
- Semplicità, sicurezza e affidabilità delle manovre.
- Comandi pneumatici orizzontali e verticali a semplice effetto, doppio effetto e di regolazione flusso, corredabili di contatto di prossimità, microinterruttore (elettrico o pneumatico), elettrovalvola (24 V CA, 24 V CC, 48 V CA), connettore.
- Produzione standard: da DN 25 a DN 250.
- Finitura standard: lucidatura esterna e satinatura interna grana 120. Altre finiture a richiesta.
- Max. pressione di esercizio: 7 bar; per guarnizioni in PTFE: 2 bar.

BUTTERFLY VALVES

- Made from press-forged and solution heat-treated blanks.
- Shutters made from press-forged and solution heat-treated AISI 316L stainless steel pieces machined over the entire surface and ground on the revolving parts.
- Standard fitting of two PTFE bushes on the shutter stems to eliminate rotation friction.
- Seal rings compression-pressed from first grade elastomers. Standard silicone. On request EPDM, FTM, PTFE-coated FTM, PTFE + silicone.
- Interchangeability between the different standards available.
- Wide range of manual controls to meet different system requirements.
- Simple, safe and reliable operating.
- Horizontal and vertical single-, double-effect, and modulating pneumatic controls. Can be equipped with proximity contact, microswitch (electric or pneumatic), solenoid valve (24 V AC, 24 V DC, 48 V AC), connector.
- Standard production: from DN 25 to DN 250.
- Standard finish: 120 grain external polishing and internal glazing. Other finishes on request.
- Maximum operating pressure: 7 bars; 2 bars for PTFE seal rings.

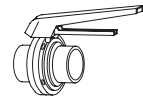
VANNES PAPILLON

- Obtenues à partir de pièces moulées à chaud et solubilisées.
- Obturateurs réalisés à l'aide d'éléments en acier inoxydable AISI 316L moulés à chaud et solubilisés, usinés mécaniquement sur toutes les surfaces et rectifiés sur les parties pivotantes.
- Application standard de 2 douilles en PTFE sur les arbres des obturateurs pour éliminer le frottement dans les rotations.
- Joints moulés sous pression et réalisés avec des élastomères de haute qualité. Standard silicone; sur demande, EPDM, FTM, FTM revêtu PTFE, PTFE + silicone.
- Intercambiabilité possible entre les différents standards.
- Vaste gamme de commandes manuelles pour répondre aux différentes exigences des installations.
- Simplicité, sécurité et fiabilité des manoeuvres.
- Commandes pneumatiques horizontales et verticales à simple effet, double effet et pour le réglage du flux; peuvent être munies de contact de proximité, minirupteur (électrique ou pneumatique), électrovanne (24 V CA, 24 V CC, 48 V CA), connecteur.
- Production standard: de DN 25 à DN 250.
- Finissage standard: polissage extérieur et satinage intérieur grain 120. Autres finissages sur demande.
- Pression d'exploitation maximum: 7 bars; pour les joints en PTFE: 2 bars.



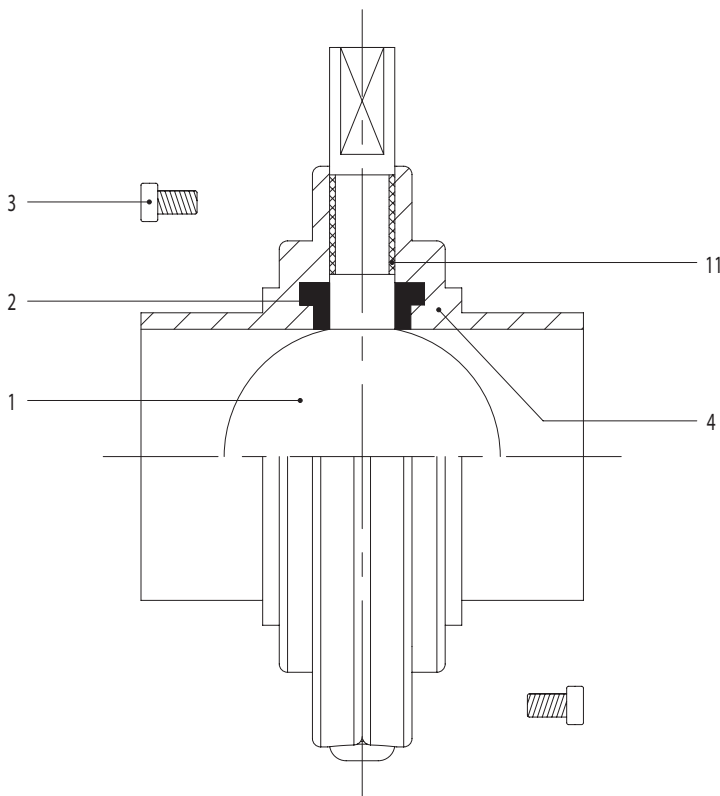
VÁLVULAS DE MARIPOSA

- Obtenidas a partir de piezas estampadas en caliente y solubilizadas.
- Obturadores obtenidos de piezas de acero inoxidable AISI 316L estampadas en caliente y solubilizadas, trabajadas mecánicamente en todas las superficies y rectificadas en las partes giratorias.
- Aplicación estándar de 2 camisas de PTFE en los ejes de los obturadores para eliminar el rozamiento en las rotaciones.
- Juntas producidas mediante estampado bajo compresión y con elastómeros de óptima calidad. Estándar silicona; a pedido, EPDM, FTM, FTM revestido PTFE, PTFE + silicona.
- Posibilidad de intercambio entre las distintas unificaciones.
- Amplia gama de mandos manuales para satisfacer las distintas exigencias de las instalaciones.
- Simplicidad, seguridad y fiabilidad de las maniobras.
- Mandos neumáticos horizontales y verticales de simple efecto, doble efecto y de regulación del flujo que se pueden equipar con microsensar, microrruptor (eléctrico o neumático), electroválvula (24 V CA, 24 V CC, 48 V CA), conector.
- Producción estándar: de DN 25 a DN 250.
- Acabado estándar: pulido exterior y satinado interior grano 120. A pedido, se pueden suministrar otros acabados.
- Máxima presión de ejercicio: 7 bares; para juntas en PTFE: 2 bares.



VALVOLA A FARFALLA
 BUTTERFLY VALVE

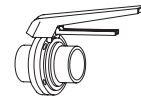
VANNE PAPILLON
 VÁLVULA DE MARIPOSA



- 1. Otturatore
Butterfly
Papillon
Obturador
- 2. Guarnizione
Seal
Joint
Junta
- 3. Vite
Screw
Vis
Tornillo
- 4. Flangia
Flange
Bride
Brida
- 11. Bussola PTFE
PTFE bush
Douille PTFE
Camisa PTFE

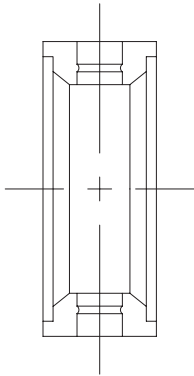
CODIFICAZIONE
 CODING
 CODIFICATION
 CODIFICACIÓN

Pos.	Cod. base	Norme	1" 25	D 25 28	D 32 34	1 1/2" 38	D 40 40	2" 51	D 50 52	2 1/2" 63	D 65 70	3" 76	D 80 85	4" 101	D 100 101	4" 104	D 100 104	Mat.	Part. o agg.	
1	700		25/28	25/28	34/38	34/38	40	51/52	51/52	63	70/76	70/76	85	101	101	104	104	6L	01	
2	700		25/28	25/28	34/38	34/38	40	51/52	51/52	63	70/76	70/76	85	101	101	104	104	S/E/V/T	02	
3	TCC		6x12	6x12	6x12	6x12	6x12	6x12	6x12	6x12	6x12	6x12	6x12	6x12	6x12	6x12	6x12	4L		
4	701	L	25	28	34	38	40	51	52	63	70	76	85	101	101	104	104	4L/6L		
11	700		25/28	25/28	34/104	34/104	34/104	34/104	34/104	34/104	34/104	34/104	34/104	34/104	34/104	34/104	34/104	34/104	T	

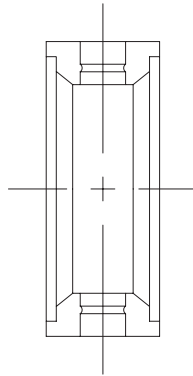


GUARNIZIONI
SEAL RINGS

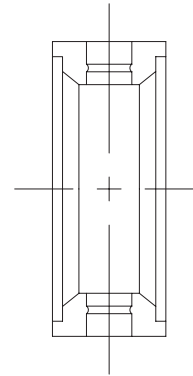
JOINTS
JUNTAS



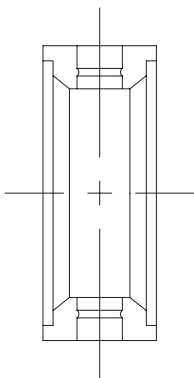
■ SILICONE
 -50°C + 200°C
 -60°F + 390°F



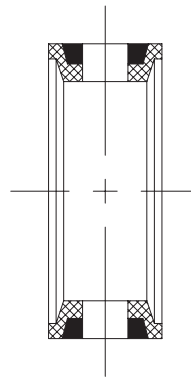
■ EPDM
 -30°C + 140°C
 -20°F + 280°F



■ FTM
 -15°C + 220°C
 +5°F + 430°F



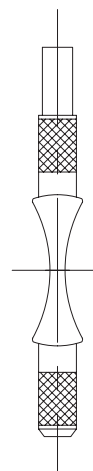
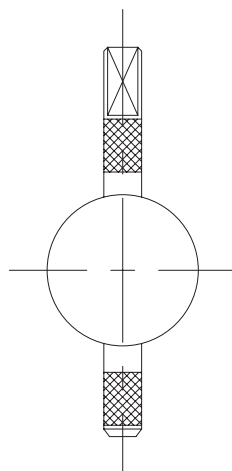
■ FTM
 RIVESTITO PTFE
 -15°C + 220°C
 +5°F + 430°F

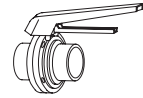


■ PTFE + SILICONE
 -5°C + 160°C
 +20°F + 320°F

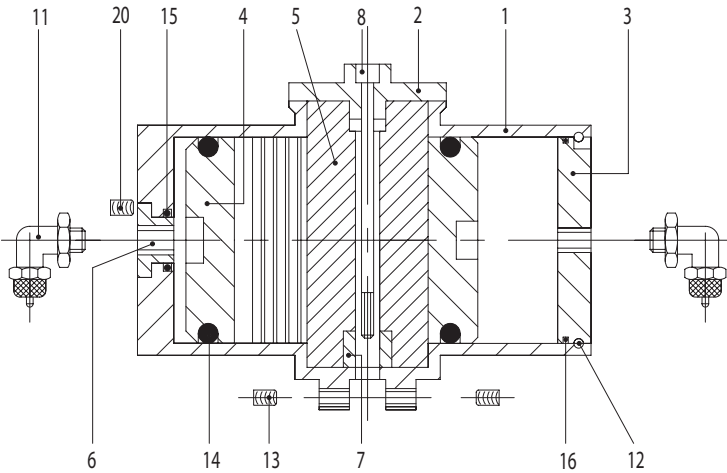
OTTURATORE
BUTTERFLY

PAPILLON
OBTURADOR



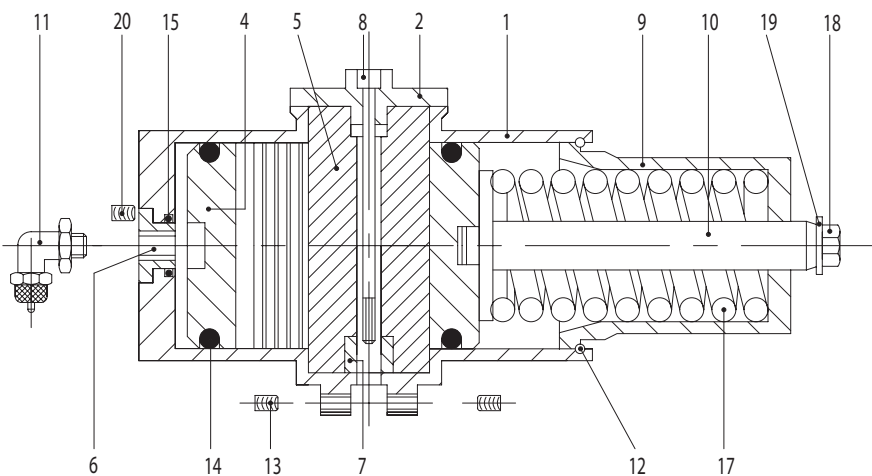


CILINDRO PNEUMATICO DOPPIO EFFETTO
DOUBLE EFFECT PNEUMATIC ACTUATOR
VÉRIN PNEUMATIQUE DOUBLE EFFET
CILINDRO NEUMÁTICO DOBLE EFECTO

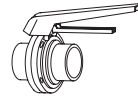


- | | |
|---|---|
| 1. Cilindro
Cylinder
Cylindre
Cilindro | 7. Adattatore otturatore
Shutter adapter
Adaptateur obturateur
Adaptador obturador |
| 2. Tappo
Blank
Bouchon
Tapón | 8. Vite fissaggio otturatore
Shutter set screw
Vis fixation obturateur
Tornillo fijación obturador |
| 3. Flangia
Flange
Bride
Brida | 9. Coperchio molla
Spring cover
Couvercle ressort
Tapa muelle |
| 4. Ingranaggio orizzontale
Horizontal gear
Engrenage horizontal
Engranaje horizontal | 10. Albero portamolla
Spring shaft
Arbre porte-ressort
Eje portamuelle |
| 5. Ingranaggio verticale
Vertical gear
Engrenage vertical
Engranaje vertical | 11. Raccordo aria
Air union
Raccord air
Racor del aire |
| 6. Attacco aria
Air inlet
Prise air
Entrada aire | 12. Anello di bloccaggio
Locking ring
Bague de blocage
Anillo de fijación |

CILINDRO PNEUMATICO SEMPLICE EFFETTO
SIMPLE EFFECT PNEUMATIC ACTUATOR
VÉRIN PNEUMATIQUE SIMPLE EFFET
CILINDRO NEUMÁTICO SIMPLE EFECTO



- | |
|--|
| 13. Grano
Dowel
Cheville
Pasador |
| 14. Anello di tenuta OR
OR seal ring
Joint torique
Junta OR |
| 15. Anello di tenuta OR
OR seal ring
Joint torique
Junta OR |
| 16. Anello di tenuta OR
OR seal ring
Joint torique
Junta OR |
| 17. Molla
Spring
Ressort
Muelle |
| 18. Vite
Screw
Vis
Tornillo |
| 19. Rondella
Washer
Rondelle
Arandela |
| 20. Grano
Dowel
Cheville
Pasador |

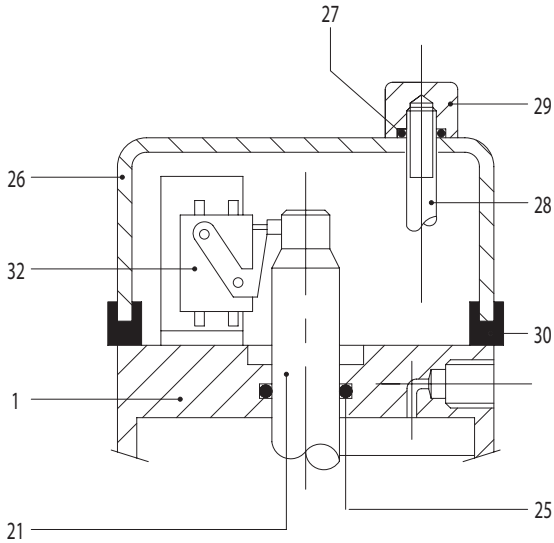


TESTATA CILINDRO COMPLETA DI MICROINTERRUTTORE

CYLINDER HEAD COMPLETE WITH MICROSWITCH

TÊTE DE CYLINDRE MUNIE DE MINIRUPTEUR

CABEZAL DEL CILINDRO DOTADO DE MICRORRUPTOR



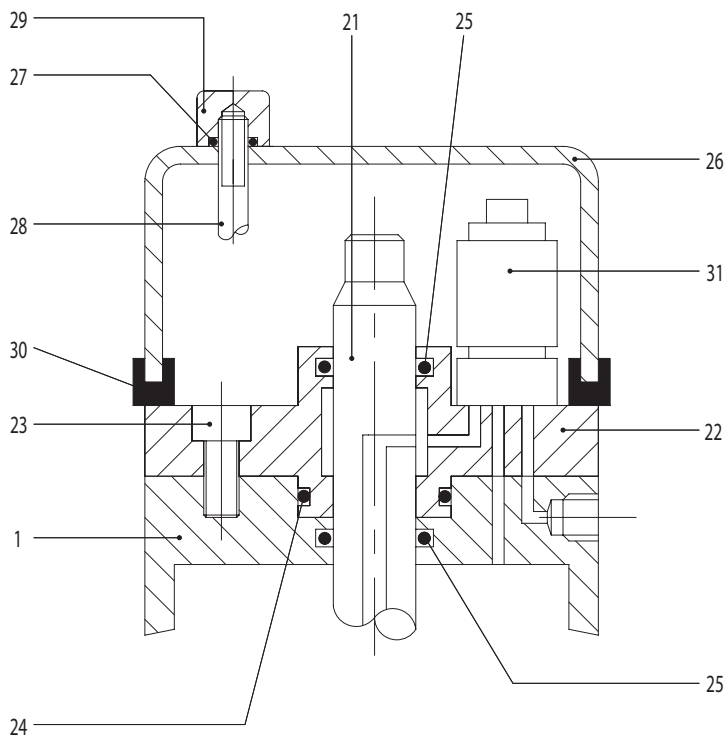
- 1. Cilindro
Cylinder
Cylindre
Cilindro
- 21. Perno
Spindle
Came
Perno
- 22. Distributore aria
Air distributor
Distributeur air
Distribudor aire
- 23. Vite
Screw
Vis
Tornillo
- 24. Anello di tenuta OR
OR seal ring
Joint torique
Junta OR
- 25. Anello di tenuta OR
OR seal ring
Joint torique
Junta OR
- 26. Cappello
Cap
Capot
Capuchón
- 27. Anello di tenuta OR
OR seal ring
Joint torique
Junta OR
- 28. Tirante
Tie rod
Tirant
Tirante
- 29. Dado tirante
Tie rod nut
Écrou tirant
Tuerca tirante
- 30. Guarnizione cappello
Cap seal
Joint capot
Junta capuchón
- 31. Elettrovalvola
Solenoid valve
Électrovanne
Electroválvula
- 32. Microinterruttore
Microswitch
Minirupteur
Microrruptor

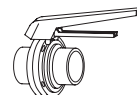
TESTATA CILINDRO COMPLETA DI ELETTROVALVOLA

CYLINDER HEAD COMPLETE WITH SOLENOID VALVE

TÊTE DE CYLINDRE MUNIE D'ÉLECTROVANNE

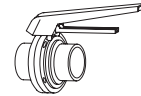
CABEZAL DEL CILINDRO DOTADO DE ELECTROVÁLVULA



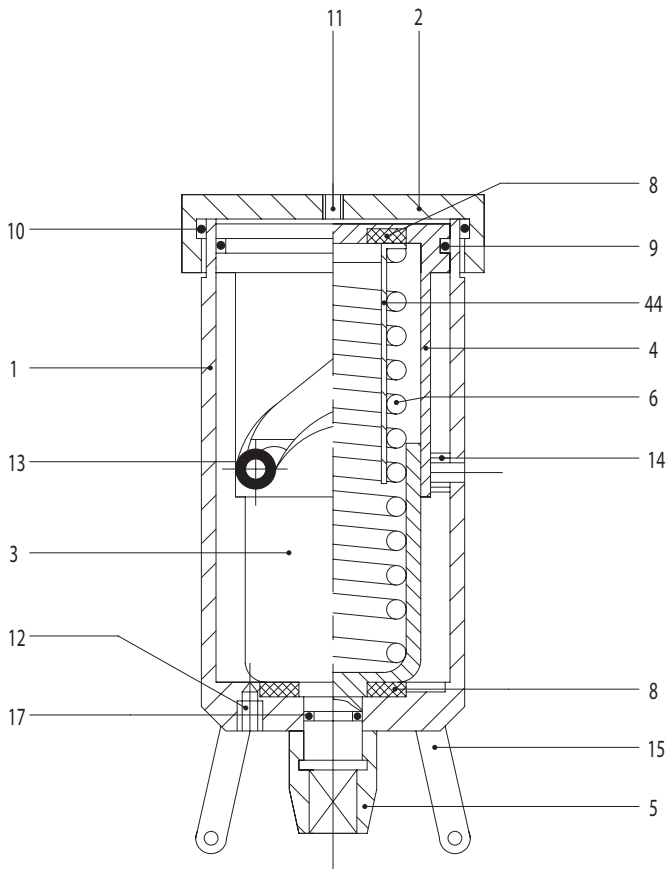


CODIFICAIONE
CODING
CODIFICATION
CODIFICACIÓN

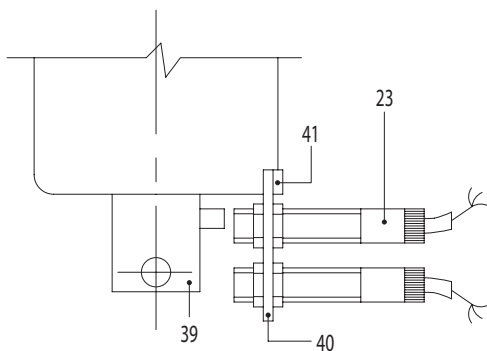
Pos.	Cod. base	Norme	1" 25	D 25 28	D 32 34	1 1/2" 38	D 40 40	2" 51	D 50 52	2 1/2" 63	D 65 70	3" 76	D 80 85	4" 101	D 100 101	Mat.	Part. o agg.
1	7C1		25/52	25/52	25/52	25/52	25/52	25/52	25/52	63/85	63/85	63/85	63/85	101	101	4L	01
2	7C1		25/52	25/52	25/52	25/52	25/52	25/52	25/52	63/85	63/85	63/85	63/85	101	101	4L	02
3	7C1		25/52	25/52	25/52	25/52	25/52	25/52	25/52	63/85	63/85	63/85	63/85	101	101	4L	03
4	7C1		25/52	25/52	25/52	25/52	25/52	25/52	25/52	63/85	63/85	63/85	63/85	101	101	A	04
5	7C1		25/52	25/52	25/52	25/52	25/52	25/52	25/52	63/85	63/85	63/85	63/85	101	101	T	05
6	7C1													101	101	4L	06
7	7C1		25/85	25/85	25/85	25/85	25/85	25/85	25/85	25/85	25/85	25/85	25/85	101	101	4L	07
8	7C1		25/52	25/52	25/52	25/52	25/52	25/52	25/52	63/85	63/85	63/85	63/85	101	101	4L	08
9	7C1									63/85	63/85	63/85	63/85	101	101	4L	09
10	7C2									63/85	63/85	63/85	63/85	101	101	4L	10
11	800		1/8"	1/8"	1/8"	1/8"	1/8"	1/8"	1/8"	1/8"	1/8"	1/8"	1/8"	1/8"	1/8"	OT	
12	7C2		63x2	63x2	63x2	63x2	63x2	63x2	63x2	76x2	76x2	76x2	76x2	88x2	88x2	4L	
13	GRA		8x10	8x10	8x10	8x10	8x10	8x10	8x10	8x10	8x10	8x10	8x10	8x10	8x10	4L	
14	OR		152	152	152	152	152	152	152	6237	6237	6237	6237	6275	6275	E	
15	OR													123	123	E	
16	OR		152	152	152	152	152	152	152	4250	4250	4250	4250	177	177	E	
17	7C2									63/85	63/85	63/85	63/85	101	101	4L	17
18	TE									10x20	10x20	10x20	10x20	10x20	10x20	4L	
19	RON									10x2	10x2	10x2	10x2	10x2	10x2	4L	
20	GRA													6x10	6x10	4L	
21	7C1									63/85	63/85	63/85	63/85	101	101	4L	
22	7C1													101	101	4L	22
23	TCCE													6x30	6x30	4L	
24	OR													3081	3081	E	
25	OR													123	123	E	
26	7C1		25/52	25/52	25/52	25/52	25/52	25/52	25/52	63/85	63/85	63/85	63/85	101	101	4L	26
27	OR		108	108	108	108	108	108	108	108	108	108	108	108	108	E	
28	7C1		25/101	25/101	25/101	25/101	25/101	25/101	25/101	25/101	25/101	25/101	25/101	25/101	25/101	4L	28
29	7C1		25/101	25/101	25/101	25/101	25/101	25/101	25/101	25/101	25/101	25/101	25/101	25/101	25/101	4L	29
30	7C1		25/52	25/52	25/52	25/52	25/52	25/52	25/52	63/85	63/85	63/85	63/85	101	101	E	
31	015		U	U	U	U	U	U	U	U	U	U	U	U	U		
32	014		1	1	1	1	1	1	1	1	1	1	1	1	1		

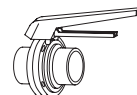


CILINDRO PNEUMATICO SEMPLICE EFFETTO VERTICALE
SIMPLE EFFECT VERTICAL PNEUMATIC ACTUATOR
VÉRIN PNEUMATIQUE SIMPLE EFFET VERTICALE
CILINDRO NEUMÁTICO SIMPLE EFECTO VERTICAL



- | | |
|--|---|
| 1. Cilindro
Cylinder
Cylindre
Cilindro | 12. Scarico aria
Air vent
Décharge air
Descarga aire |
| 2. Tappo
Blank
Bouchon
Tapón | 13. Rullino bronzo
Bronze roller
Molette bronze
Rodillo de bronce |
| 3. Cilindro rotativo
Rotary cylinder
Cylindre rotatif
Cilindro rotativo | 14. Rullino bronzo
Bronze roller
Molette bronze
Rodillo de bronce |
| 4. Pistone
Piston
Piston
Pistón | 15. Staffa
Bracket
Bride
Estribo |
| 5. Adattatore
Adapter
Adaptateur
Adaptador | 17. Anello di tenuta OR
OR seal ring
Joint torique
Junta OR |
| 6. Molla
Spring
Ressort
Muelle | 23. Contatto di prossimità
Proximity contact
Contact de proximité
Microsensor |
| 8. Reggispinta
Thrust block
Butée
Cojinete de empuje | 39. Adattatore
Adapter
Adaptateur
Adaptador |
| 9. Anello di tenuta OR
OR seal ring
Joint torique
Junta OR | 40. Staffa contatto prossimità
Proximity contact bracket
Bride contact proximité
Estribo del microsensor |
| 10. Anello di tenuta OR
OR seal ring
Joint torique
Junta OR | 41. Vite per staffa
Bracket screw
Vis de bride
Tornillo para estribo |
| 11. Attacco aria
Air inlet
Prise air
Entrada aire | 44. Guida molla
Spring holder
Guide ressort
Guía muelle |



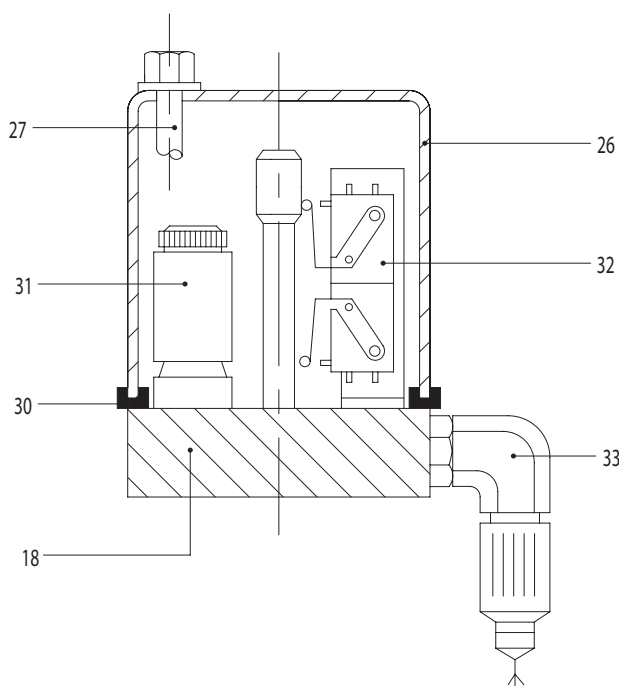


**UNITÀ DI CONTROLLO COMPLETA DI 2
MICROINTERRUTTORI, ELETTROVALVOLA, CONNETTORE**

**CONTROL UNIT COMPLETE WITH 2 MICROSWITCHES,
SOLENOID VALVE, CONNECTOR**

**UNITÉ DE CONTRÔLE MUNIE DE 2 MINIRUPTEURS,
ÉLECTROVANNE, CONNECTEUR**

**UNIDAD DE CONTROL DOTADA DE 2 MICRORRUPTORES,
ELECTROVÁLVULA, CONECTOR**



18. Base unità di controllo
Control unit base
Base unité de contrôle
Base unidad de control

26. Cappello
Cap
Capot
Capuchón

27. Tirante
Tie rod
Tirant
Tirante

28. Perno speciale
Special spindle
Came spéciale
Perno especial

30. Guarnizione cappello
Cap seal
Joint capot
Junta capuchón

31. Elettrovalvola
Solenoid valve
Électrovanne
Electroválvula

32. Microinterruttore
Microswitch
Minirupteur
Microrruptor

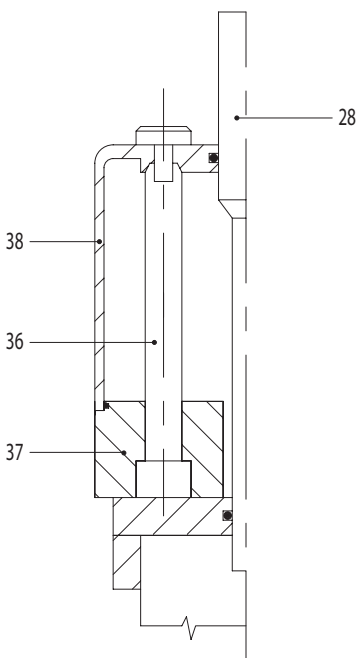
33. Connettore
Connector
Connecteur
Conector

**UNITÀ DI CONTROLLO ABS COMPLETA DI STELO
DI SEGNALAZIONE**

**ABS CONTROL UNIT COMPLETE WITH
SIGNALLING ROD**

**UNITÉ DE CONTRÔLE ABS MUNIE DE TIGE
DE SIGNALISATION**

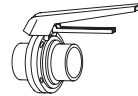
**UNIDAD DE CONTROL ABS DOTADA DE VARILLA
INDICADORA**



36. Tirante
Tie rod
Tirant
Tirante

37. Base ABS
ABS base
Base ABS
Base ABS

38. Cappello ABS
ABS cap
Capot ABS
Capuchón ABS

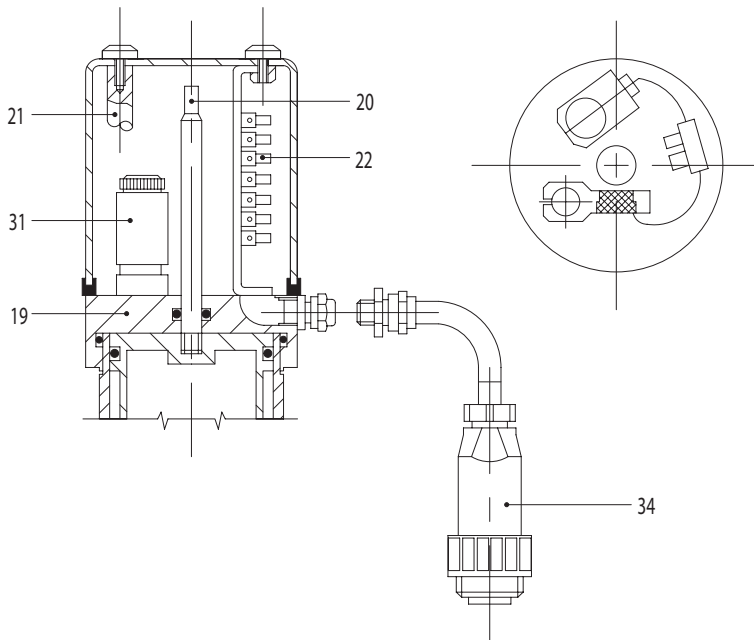


**UNITÀ DI CONTROLLO COMPLETA DI ELETTROVALVOLA
E CONNETTORE**

**CONTROL UNIT COMPLETE WITH SOLENOID VALVE
AND CONNECTOR**

**UNITÉ DE CONTRÔLE MUNIE D'ÉLECTROVANNE
ET DE CONNECTEUR**

**UNIDAD DE CONTROL DOTADA DE ELECTROVÁLVULA
Y CONECTOR**



19. Base unità di controllo
Control unit base
Base unité de contrôle
Base unidad de control

20. Perno
Spindle
Came
Perno

21. Tirante
Tie rod
Tirant
Tirante

22. Morsettiera
Terminal strip
Barrette raccordement
Tablero de bornes

24. Contatto di prossimità
Proximity contact
Contact de proximité
Microsensor

25. Contatto di prossimità
Proximity contact
Contact de proximité
Microsensor

29. Perno contatto prossimità
Proximity contact pin
Came contact proximité
Perno del microsensor

31. Elettrovalvola
Solenoid valve
Électrovanne
Electroválvula

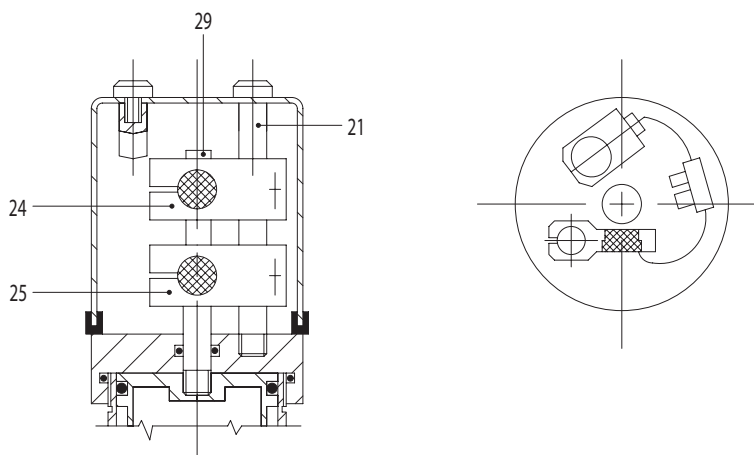
34. Connettore
Connector
Connecteur
Conector

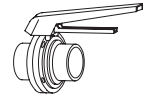
**UNITÀ DI CONTROLLO COMPLETA DI 2
CONTATTI DI PROSSIMITÀ**

**CONTROL UNIT COMPLETE WITH 2
PROXIMITY CONTACTS**

**UNITÉ DE CONTRÔLE MUNIE DE 2
CONTACTS DE PROXIMITÉ**

**UNIDAD DE CONTROL DOTADA DE 2
MICROSENSORES**



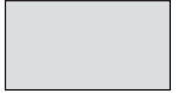
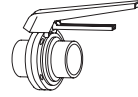


CODIFICAZIONE
CODING
CODIFICATION
CODIFICACIÓN

Pos.	Cod. base	Norme	1"-2" 25/52	2 1/2"-4" 63/101	Mat.	Part. o agg.
1	7C4		25/101	25/101	4L	01
2	7C4		25/101	25/101	4L	02
3	7C4		25/101	25/101	4L	03
4	7C4		25/101	25/101	A	04
5	7C4		25/101	25/101	4L	05
6	7C4		25/101	25/101	4L	06
8	7C4		25/101	25/101	T	08
9	OR		6237	6237	E	
10	OR		177	177	E	
11	800		1/8"	1/8"	OT	
12	GRA		6x10	6x10	4L	
13	RUL		14x7	14x7	B	13
14	RUL		14x5	14x5	B	14
15	7C4		25/52	63/101	4L	15
17	OR		117	117	E	
18	7C4		25/101	25/101	4L	18
19	7C4		25/101	25/101	4L	19
20	7C4		25/101	25/101	4L	20
21	7C4		25/101	25/101	4L	21
22	7C4		25/101	25/101	4	22
23	013		O	O		
24	013		S	S		
25	013		S	S		
26	800		51/52	51/52	4L	26
27	7C4		25/101	25/101	4L	27
28	7C4		25/101	25/101	4L	28
29	7C4		25/101	25/101	4L	29
30	800		51/52	51/52	E	30
31	015		U	U		
32	014		1	1		
33	030		H	H		
34	030		S	S		
36	7C4		25/101	25/101	4L	36
37	7C4		25/101	25/101	ABS	37
38	7C4		25/101	25/101	ABS	38
39	7C4		25/101	25/101	4L	39
40	7C4		25/101	25/101	4L	40
41	7C4		6MAx12	6MAx12	4L	
44	7C4		25/101	25/101	4L	44



VALVOLE A FARFALLA
 BUTTERFLY VALVES
 VANNES PAPILLON
 VÁLVULAS DE MARIPOSA



PERDITE DI CARICO

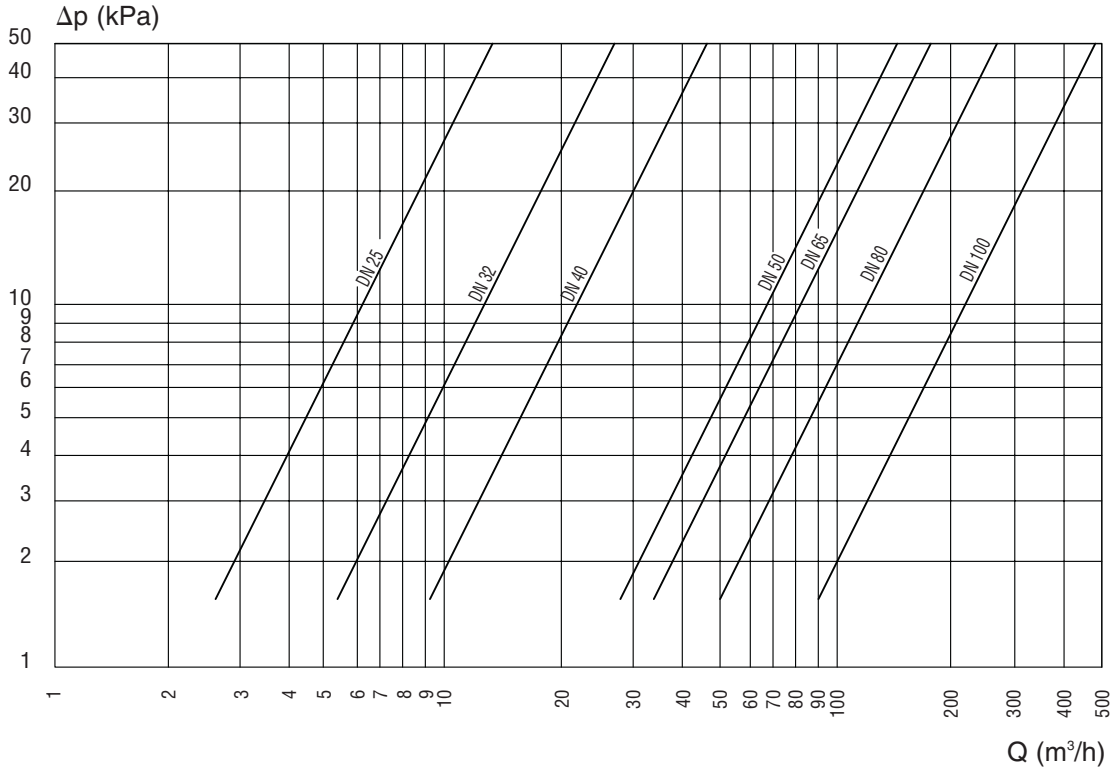
PERTES DE CHARGE

PRESSURE DROP

PÉRDIDA DE CARGA

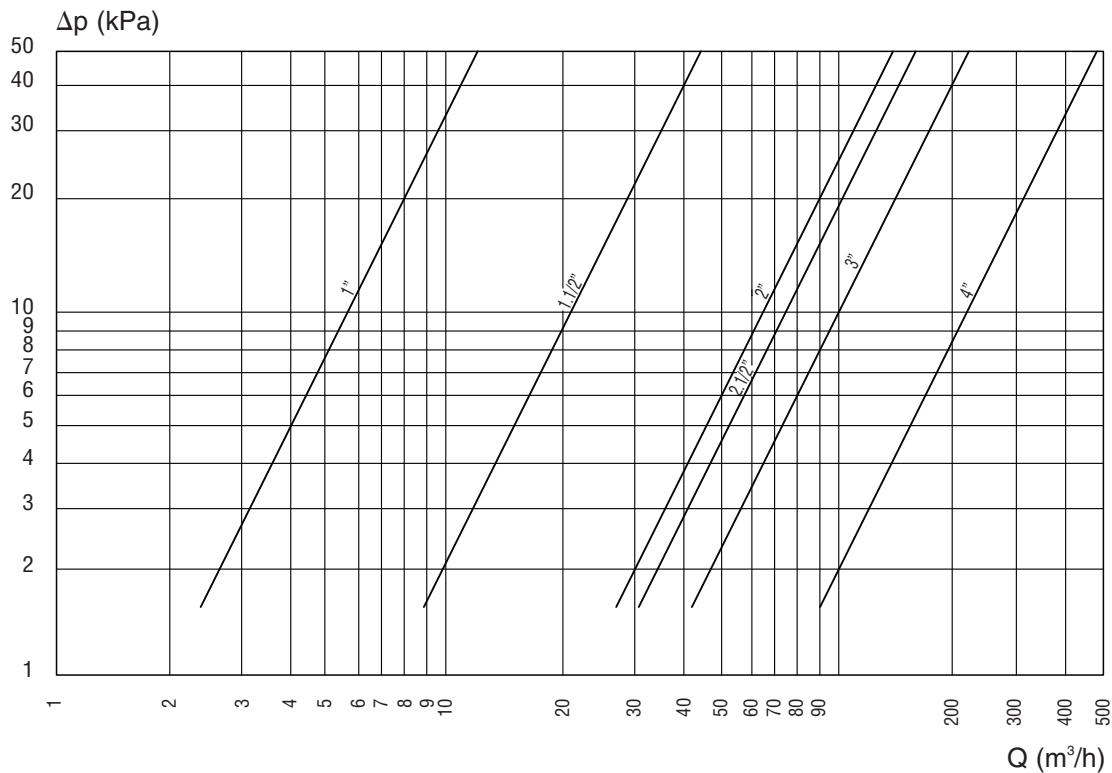
VALVOLE A FARFALLA DIN
 DIN BUTTERFLY VALVES

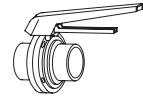
VANNES PAPILLON DIN
 VÁLVULAS DE MARIPOSA DIN



VALVOLE A FARFALLA SMS, RJT BS, ISS IDF, CLAMP
 SMS, RJT BS, ISS IDF, CLAMP BUTTERFLY VALVES

VANNES PAPILLON SMS, RJT BS, ISS IDF, CLAMP
 VÁLVULAS DE MARIPOSA SMS, RJT BS, ISS IDF, CLAMP





SCALA DI TORSIONE

ECHELLE DE TORSION

TORQUE RATINGS

ESCALA DE TORSIÓN

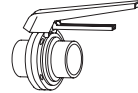
GUARNIZIONE SILICONE

JOINT SILICONE

SILICONE SEAL

JUNTA SILICONE

Diametro Diameter Diametre Diámetro	Aperta [90°] Open [90°] Ouverte [90°] Abierta [90°]	Chiusa [0°] Closed [0°] Fermée [0°] Cerrada [0°]
1"	1 Nm	5 Nm
1 1/2"	1 Nm	5 Nm
2"	2 Nm	17 Nm
2 1/2"	5 Nm	28 Nm
3"	6 Nm	32 Nm



VALVOLE A FARFALLA A CERNIERA

- Ricavate da particolari stampati a caldo e solubilizzati.
- Otturatori ricavati da particolari in acciaio inossidabile AISI 316L stampati a caldo e solubilizzati, lavorati meccanicamente su tutte le superfici e rettificati sulle parti rotanti.
- Facilità di accesso durante le operazioni di pulizia.
- Applicazione standard di 2 bussole in PTFE sugli alberi degli otturatori per eliminare l'attrito nelle rotazioni.
- Guarnizioni prodotte con stampaggio a compressione e con elastomeri di ottima qualità. Standard silicone; a richiesta, EPDM, FTM, FTM rivestito PTFE, PTFE + silicone.
- Semplicità, sicurezza e affidabilità delle manovre.
- Finitura standard: lucidatura esterna e satinatura interna grana 120. Altre finiture a richiesta.
- Max. pressione di esercizio: 2 bar.

HINGED BUTTERFLY VALVES

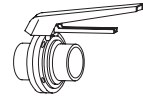
- Made from press-forged and solution heat-treated blanks.
- Shutters made from press-forged and solution heat-treated AISI 316L stainless steel pieces machined over the entire surface and ground on the revolving parts.
- Easy access for cleaning.
- Standard fitting of two PTFE bushes on the shutter stems to eliminate rotation friction.
- Seal rings compression-pressed from first grade elastomers. Standard silicone. On request EPDM, FTM, PTFE-coated FTM, PTFE + silicone.
- Simple, safe and reliable operating.
- Standard finish: 120 grain external polishing and internal glazing. Other finishes on request.
- Maximum operating pressure: 2 bars.

VANNES PAPILLON À CHARNIÈRE

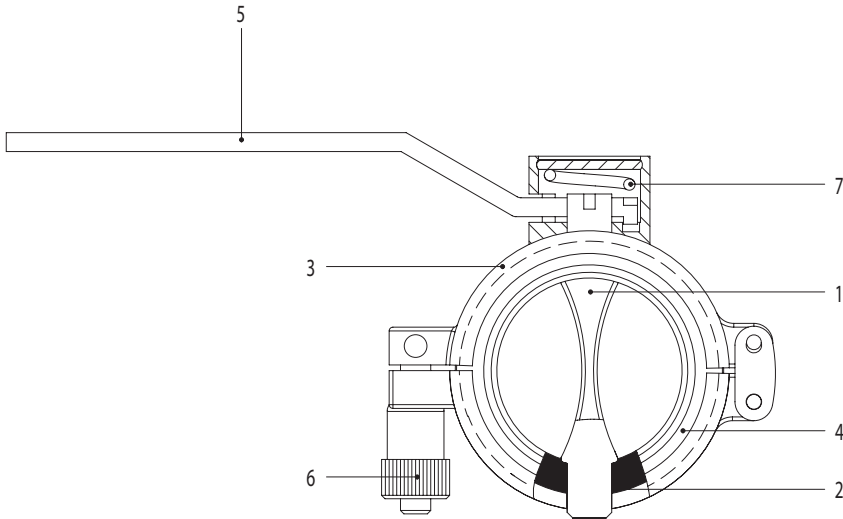
- Obtenues à partir de pièces moulées à chaud et solubilisées.
- Obturateurs réalisés à l'aide d'éléments en acier inoxydable AISI 316L moulés à chaud et solubilisés, usinés mécaniquement sur toutes les surfaces et rectifiés sur les parties pivotantes.
- Simplicité d'accès durant les opérations d'entretien.
- Application standard de 2 douilles en PTFE sur les arbres des obturateurs pour éliminer le frottement dans les rotations.
- Joints moulés sous pression et réalisés avec des élastomères de haute qualité. Standard silicone; sur demande, EPDM, FTM, FTM revêtu PTFE, PTFE + silicone.
- Simplicité, sécurité et fiabilité des manoeuvres.
- Finissage standard: polissage extérieur et satinage intérieur grain 120. Autres finissages sur demande.
- Pression de service maximale: 2 bars.

VÁLVULAS DE MARIPOSA DE CREMALLERA

- Obtenidas a partir de piezas de acero inoxidable AISI 316L estampadas en caliente y solubilizadas.
- Obturadores obtenidos de piezas estampadas en caliente y solubilizadas, trabajadas mecánicamente en todas las superficies y rectificadas en las partes giratorias.
- Facilidad de acceso durante las operaciones de limpieza.
- Aplicación estándar de 2 camisas en PTFE en los ejes de los obturadores para eliminar el rozamiento en las rotaciones.
- Juntas producidas mediante estampado bajo compresión y con elastómeros de óptima calidad. Estándar silicona; a pedido, EPDM, FTM, FTM revestido PTFE, PTFE + silicona.
- Simplicidad, seguridad y fiabilidad de las maniobras.
- Acabado estándar: pulido exterior y satinado interior grano 120. A pedido, se pueden suministrar otros acabados.
- Máxima presión de ejercicio: 2 bares.



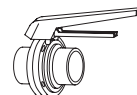
VALVOLA A FARFALLA A CERNIERA
 HINGED BUTTERFLY VALVE
 VANNE PAPILLON À CHARNIÈRE
 VÁLVULA DE MARIPOSA DE CREMALLERA



- 1. Otturatore
Butterfly
Papillon
Obturador
- 2. Guarnizione
Seal
Joint
Junta
- 3. Morsetto
Clamp
Collier
Abrazadera
- 4. Flangia
Flange
Bride
Brida
- 5. Maniglia
Handle
Poignée
Maneta
- 6. Ghiera
Locking ring
Embout
Tuerca
- 7. Molla
Spring
Ressort
Muelle

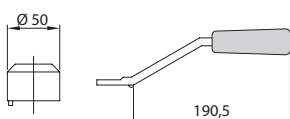
CODIFICAIONE
 CODING
 CODIFICATION
 CODIFICACIÓN

Pos.	Cod. base	Norme	2" 51	Mat.	Part. o agg.
1	730		51/52	6L	01
2	700		51/52	S/E/V/T	02
3	730		51/52	4L	03
4	730	L	51/52	4L	04
5	730		51/52	4L	05
6	730		51/52	4L	06
7	730		51/52	AC	07



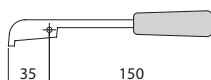
MANIGLIA ESTRAIBILE
REMOVABLE HANDLE
POIGNÉE AMOVIBLE
MANETA EXTRAIBILE

7M0



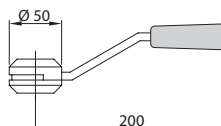
MAN. CON BLOCCAGGIO
HANDLE WITH BLOCKING
POIGNÉE AVEC BLOCAGE
MANETA CON BLOCAJE

7M2



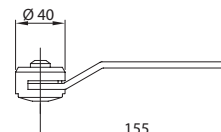
MANIGLIA DI REG. 2 POS.
OPENING HANDLE 2 POS.
POIGNÉE DE REGL. 2 POS.
MANETA DE REGUL. 2 POS.

7M3



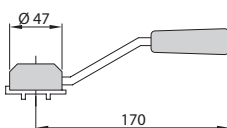
MANIGLIA DI REG. 4 POS.
OPENING HANDLE 4 POS.
POIGNÉE DE REGL. 4 POS.
MANETA DE REGUL. 4 POS.

7M12



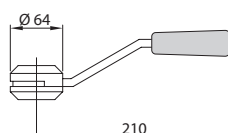
MANIGLIA DI REG. 7 POS.
OPENING HANDLE 7 POS.
POIGNÉE DE REGL. 7 POS.
MANETA DE REGUL. 7 POS.

7M9



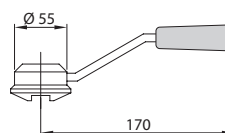
MANIGLIA DI REG. 10 POS.
OPENING HANDLE 10 POS.
POIGNÉE DE REGL. 10 POS.
MANETA DE REGUL. 10 POS.

7M4



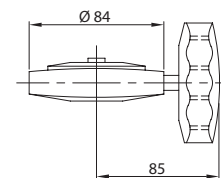
MANIGLIA DI REG. 20 POS.
OPENING HANDLE 20 POS.
POIGNÉE DE REGL. 20 POS.
MANETA DE REGUL. 20 POS.

7M5



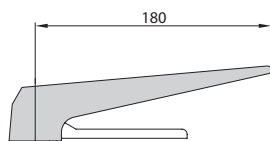
TESTA DI REG. MICROMET.
MICROMETRIC HANDLE
TÊTE MICROMÉTRIQUE
CABEZAL DE REG. MICROM.

7M6



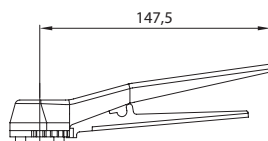
MANIGLIA ABS CON LEVA
ABS HANDLE WITH LEVER
POIGNÉE ABS AVEC LEVIER
MANETA A GATILLO ABS

7M8



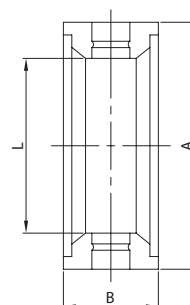
MAN. CON LEVA 7 POS.
H. WITH LEVER 7 POS.
P. AVEC LEVIER 7 POS.
MAN. A GATILLO 7 POS.

7M11

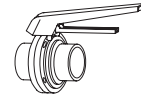


GUARNIZIONE VALVOLA FARFALLA
BUTTERFLY VALVE SEAL RING
JOINT VANNE PAPILLON
JUNTA VÁLVULA MARIPOSA

700 02

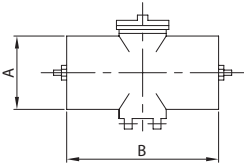


DIAM.	A	B	L
25/28	43,6	23,2	27,0
34/38	52,3	23,2	35,0
40	55,6	23,2	39,0
51/52	66,0	23,2	49,0
60/63	76,4	23,4	59,5
70/76	88,8	25,4	69,5
85	99,0	25,4	79,5
101/104	119,0	25,4	100,0



C. PNEUMATICO DE.
PNEUMATIC ACT. DE.
VÉ. PNEUMATIQUE DE.
CIL. NEUMÁTICO DE.

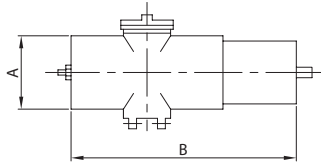
7C1 L



DN	A	B	gr
25/52	60,0	138,5	1.460
63/85	76,0	161,0	2.100
101/104	89,0	180,0	2.960

C. PNEUMATICO SE.
PNEUMATIC ACT. SE.
VÉ. PNEUMATIQUE SE.
CIL. NEUMÁTICO SE.

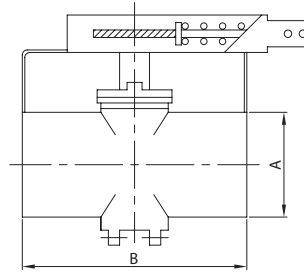
7C2 L



DN	A	B	gr
25/52	76,0	240,0	2.190
63/85	89,0	260,0	3.150

C. PNEUM. REGOL. FLUSSO
REGUL. FLUX PNEUM. ACT.
VÉ. PNEUM. RÉGULATION
CIL. NEUM. REGULACIÓN

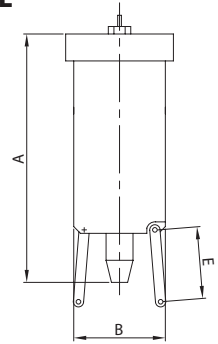
7C1 LM



DN	A	B	gr
25/104	89,0	180,0	4.160

C. PNEUM. SE. VERTICALE
PNEUM. ACT. SE. VERTICAL
VÉ. PNEUM. SE. VERTICALE
CIL. NEUM. SE. VERTICAL

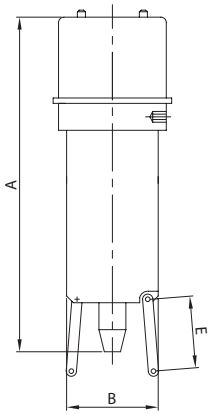
7C4 L



DN	A	B	E	gr
25/52	211,0	76,0	64,0	3.700
63/104	211,0	76,0	58,0	3.700

C. PNEUM. UNITÀ CONTR.
CONTR. UNIT PNEUM. ACT.
VÉ. PNEUM. UNITÉ CONTR.
CIL. NEUM. UNIDAD CONTR.

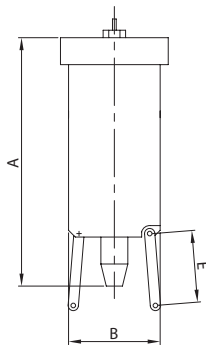
7C4 UC



DN	A	B	E	gr
25/52	316,0	76,0	64,0	3.900
63/104	316,0	76,0	58,0	3.900

C. PNEUM. DE. VERTICALE
PNEUM. ACT. DE. VERTICAL
VÉ. PNEUM. DE. VERTICALE
CIL. NEUM. DE. VERTICAL

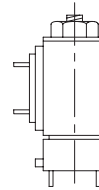
7C5 L



DN	A	B	E	gr
25/52	211,0	76,0	64,0	3.700
63/104	211,0	76,0	58,0	3.700

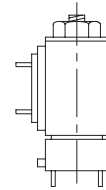
ELETTROVALVOLA NC.
SOLENOID VALVE NC.
ÉLECTROVANNE NF.
ELECTROVÁLVULA NC.

015 NC



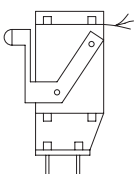
ELETTROVALVOLA NA.
SOLENOID VALVE NO.
ÉLECTROVANNE NO.
ELECTROVÁLVULA NA.

015 NA



MICROINTERRUTTORE
MICROSWITCH
MINIRUPTEUR
MICRORRUPTOR

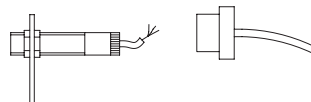
014 1



CONTATTO DI PROSSIMITÀ
PROXIMITY CONTACT
CONTACT DE PROXIMITÉ
MICROSENSOR

013 0

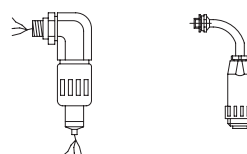
013 S



CONNETTORE
CONNECTOR
CONNECTEUR
CONECTOR

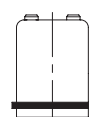
030 H

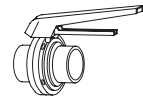
030 S



UNITÀ DI CONTROLLO
CONTROL UNIT
UNITÉ DE CONTRÔLE
UNIDAD DE CONTROL

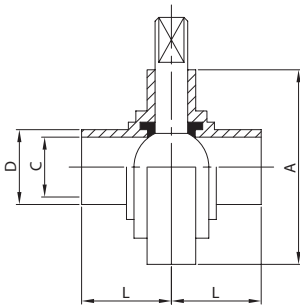
700 UC 4





V. FARFALLA EL./EL.
BUTTERFLY V. PE./PE.
V. PAPILLON BL./BL.
V. MARIPOSA EL./EL.

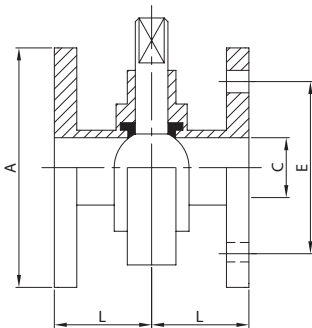
711 L



DN	A	C	D	L	gr
28	79,0	25,0	28,0	34,0	725
34	85,0	31,0	34,0	38,0	805
40	92,0	37,0	40,0	38,0	990
52	105,0	49,0	52,0	40,0	1.270
70	125,0	66,0	70,0	41,0	1.755
85	137,0	81,0	85,0	42,0	2.300
101	157,0	97,6	101,6	44,0	2.300
104	157,0	100,0	104,0	44,0	2.300
129	180,0	124,0	129,0	40,0	4.900
154	212,0	149,0	154,0	40,0	6.200
204	256,0	199,0	204,0	45,0	9.300
254	306,0	249,0	254,0	45,0	11.900

V. FARFALLA FL./FL.
BUTTERFLY V. FL./FL.
V. PAPILLON BR./BR.
V. MARIPOSA BR./BR.

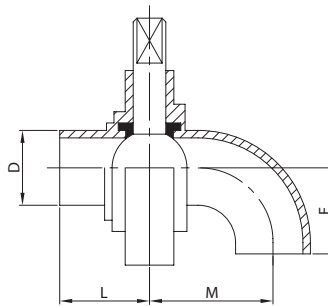
755 L



DN	A	C	E	L	gr
28	100,0	25,0	75,0	43,5	2.025
34	120,0	31,0	90,0	47,5	3.000
40	130,0	37,0	100,0	47,5	3.490
52	140,0	49,0	110,0	49,5	3.970
70	160,0	66,0	130,0	50,5	5.155
85	190,0	81,0	150,0	51,5	7.600
101	210,0	97,6	170,0	53,5	8.840
104	210,0	100,0	170,0	53,5	8.840

V. FARFALLA EL./CURVA
BUTTERFLY V. PE./BEND
V. PAPILLON BL./COUDE
V. MARIPOSA EL./CURVA

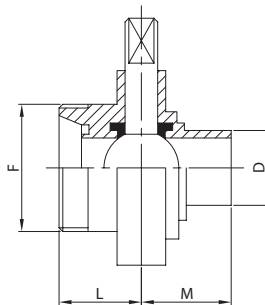
714 L



DN	D	E	L	M	gr
28	28,0	50,0	34,0	80,0	790
34	34,0	56,0	38,0	86,0	905
40	40,0	67,0	38,0	97,0	1.140
52	52,0	72,0	40,0	102,0	1.460
70	70,0	85,0	41,0	115,0	2.165
85	85,0	98,0	42,0	128,0	2.830
101	101,6	110,0	44,0	140,0	3.650
104	104,0	110,0	44,0	140,0	3.650

V. FARFALLA EF./EL.
BUTTERFLY V. ME./PE.
V. PAPILLON BF./BL.
V. MARIPOSA ER./EL.

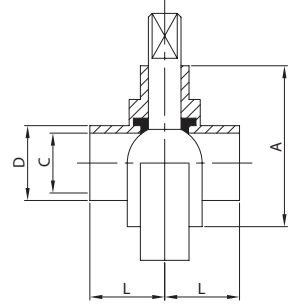
712 D



DN	D	F	L	M	gr
25	28,0	52-6	34,0	34,0	845
32	34,0	58-6	34,0	38,0	1.015
40	40,0	65-6	38,0	38,0	1.220
50	52,0	78-6	38,0	40,0	1.570
65	70,0	95-6	38,0	41,0	2.000
80	85,0	110-4	41,5	42,0	2.750
100	101,6	130-4	44,0	44,0	3.390
104	104,0	130-4	44,0	44,0	3.390

V. FARFALLA ES./ES.
BUTTERFLY V. WE./WE.
V. PAPILLON BS./BS.
V. MARIPOSA ES./ES.

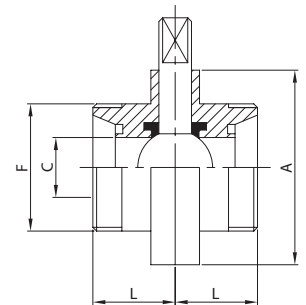
777 L



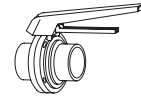
DN	A	C	D	L	gr
28	79,0	25,0	28,0	30,0	700
34	85,0	31,0	34,0	30,0	780
40	92,0	37,0	40,0	30,0	960
52	105,0	49,0	52,0	30,0	1.230
70	125,0	66,0	70,0	30,0	1.700
85	137,0	81,0	85,0	30,0	2.230
101	157,0	97,6	101,6	30,0	2.230
104	157,0	100,0	104,0	30,0	2.230

V. FARFALLA EF./EF.
BUTTERFLY V. ME./ME.
V. PAPILLON BF./BF.
V. MARIPOSA ER./ER.

722 D



DN	A	C	F	L	gr
25	79,0	25,0	52-6	34,0	965
32	85,0	31,0	58-6	34,0	1.225
40	92,0	37,0	65-6	38,0	1.450
50	105,0	49,0	78-6	38,0	1.870
65	125,0	66,0	95-6	38,0	2.255
80	137,0	81,0	110-4	41,5	3.200
100	157,0	97,6	130-4	44,0	3.940
104	157,0	100,0	130-4	44,0	3.940



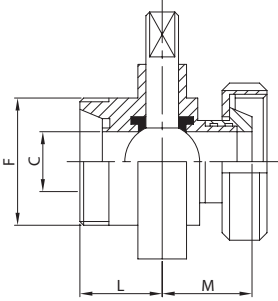
V. FARFALLA EF./BC. G. MT.
BUTTERF. V. ME./TP. N. ED.
V. PAPILLON BF./PC. E. DN.
V. MARIPOSA ER./C. T. MD.

V. FARFALLA EF./CURVA
BUTTERFLY V. ME./BEND
V. PAPILLON BF./COUDE
V. MARIPOSA ER./CURVA

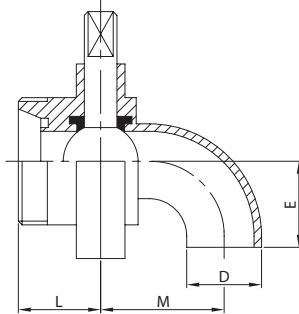
V. FARFALLA EF./FLANGIA
BUTTERFLY V. ME./FLANGE
V. PAPILLON BF./BRIDE
V. MARIPOSA ER./BRIDA

V. FARFALLA EF./EM. D.I.
BUTTERFLY V. ME./EE. I.D.
V. PAPILLON BF./BD. D.I.
V. MARIPOSA ER./EM. D.I.

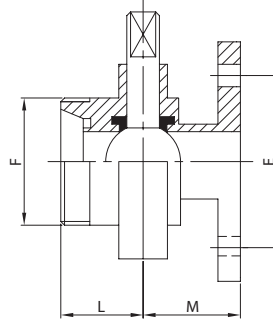
723 D



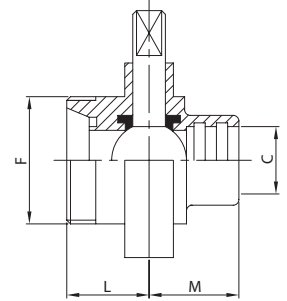
724 D



725 D



762 D



DN	C	F	L	M	gr
25	25,0	52-6	34,0	41,0	1.090
32	31,0	58-6	34,0	45,0	1.315
40	37,0	65-6	38,0	44,0	1.595
50	49,0	78-6	38,0	46,0	2.090
65	66,0	95-6	38,0	48,0	2.835
80	81,0	110-4	41,5	51,0	3.900
100	97,6	130-4	44,0	53,0	5.160
104	100,0	130-4	44,0	53,0	5.160

DN	D	E	L	M	gr
25	28,0	50,0	34,0	80,0	910
32	34,0	56,0	34,0	86,0	1.115
40	40,0	67,0	38,0	97,0	1.370
50	52,0	72,0	38,0	102,0	1.760
65	70,0	85,0	38,0	115,0	2.410
80	85,0	98,0	41,5	128,0	3.280
100	101,6	110,0	44,0	140,0	4.200
104	104,0	110,0	44,0	140,0	4.200

DN	E	F	L	M	gr
25	75,0	52-6	34,0	43,5	1.500
32	90,0	58-6	34,0	47,5	2.115
40	100,0	65-6	38,0	47,5	2.470
50	110,0	78-6	38,0	49,5	2.920
65	130,0	95-6	38,0	50,5	3.700
80	150,0	110-4	41,5	51,5	5.400
100	170,0	130-4	44,0	53,5	6.390
104	170,0	130-4	44,0	53,5	6.390

DN	C	F	L	M	gr
25	28,0	52-6	34,0	29,0	965
32	34,0	58-6	34,0	32,0	1.225
40	40,0	65-6	38,0	34,0	1.450
50	52,0	78-6	38,0	36,0	1.870
65	70,0	95-6	38,0	39,0	2.255
80	85,0	110-4	41,5	42,0	3.200
100	101,6	130-4	44,0	44,0	3.940
104	104,0	130-4	44,0	44,0	3.940

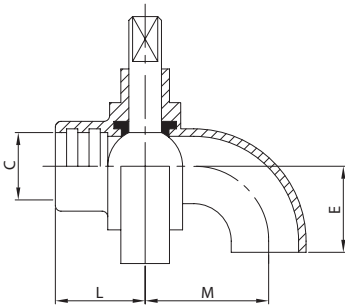
V. FARFAL. EM. D.I./CURVA
BUTTERF. V. EE. I.D./BEND
V. PAPILL. BD. D.I./COUDE
V. MARIPOSA EM. D.I./CURVA

V. FARFALLA EM./EM. D.I.
BUTTERFLY V. EE./EE. I.D.
V. PAPILLON BD./BD. D.I.
V. MARIPOSA EM./EM. D.I.

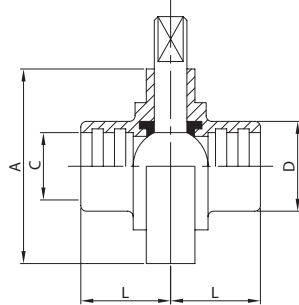
V. FARF. CERNIERA EL./EL.
HINGED B. V. PE./PE.
V. PAP. CHARNIÈRE BL./BL.
V. M. CREMALLERA EL./EL.

V. FARF. CERNIERA EF./EF.
HINGED B. V. ME./ME.
V. PAP. CHARNIÈRE BF./BF.
V. M. CREMALLERA ER./ER.

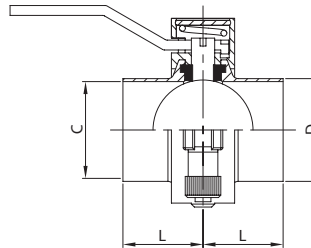
764 D



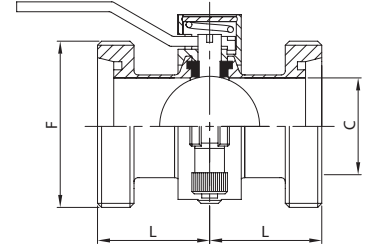
766 D



730 L



731 D

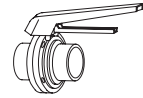


DN	C	E	L	M	gr
25	28,0	50,0	29,0	80,0	910
32	34,0	56,0	32,0	86,0	1.115
40	40,0	67,0	34,0	97,0	1.370
50	52,0	72,0	36,0	102,0	1.760
65	70,0	85,0	39,0	115,0	2.410
80	85,0	98,0	42,0	128,0	3.280
100	101,6	110,0	44,0	140,0	4.200
104	104,0	110,0	44,0	140,0	4.200

DN	A	C	D	L	gr
25	79,0	28,0	35,0	29,0	965
32	85,0	34,0	41,0	32,0	1.225
40	92,0	40,0	48,0	34,0	1.450
50	105,0	52,0	61,0	36,0	1.870
65	125,0	70,0	79,0	39,0	2.255
80	137,0	85,0	93,0	42,0	3.200
100	157,0	101,6	114,0	44,0	3.940
104	157,0	104,0	114,0	44,0	3.940

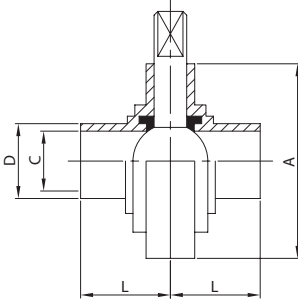
DN	C	D	L	gr
52	49,0	52,0	40,0	850

DN	C	F	L	gr
50	49,0	78-6	38,0	1.100



V. FARFALLA EL./EL.
BUTTERFLY V. PE./PE.
V. PAPILLON BL./BL.
V. MARIPOSA EL./EL.

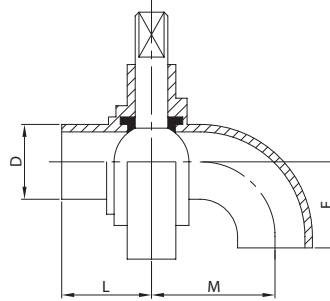
711 L



DN	A	C	D	L	gr
25	79,0	22,4	25,4	34,0	725
38	85,0	35,1	38,1	38,0	805
51	105,0	47,8	50,8	40,0	1.270
63	112,0	60,5	63,5	40,0	1.460
76	125,0	72,9	76,2	41,0	1.755
101	157,0	97,6	101,6	44,0	2.840

V. FARFALLA EL./CURVA
BUTTERFLY V. PE./BEND
V. PAPILLON BL./COUDE
V. MARIPOSA EL./CURVA

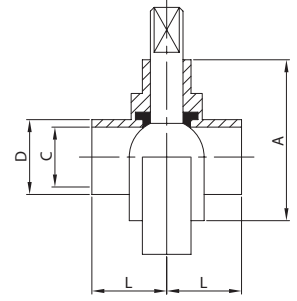
714 L



DN	D	E	L	M	gr
25	25,4	40,0	34,0	70,0	770
38	38,1	55,0	38,0	85,0	920
51	50,8	75,0	40,0	105,0	1.470
63	63,5	85,0	40,0	115,0	1.780
76	76,2	85,0	41,0	115,0	2.265
101	101,6	110,0	44,0	140,0	3.650

V. FARFALLA ES./ES.
BUTTERFLY V. WE./WE.
V. PAPILLON BS./BS.
V. MARIPOSA ES./ES.

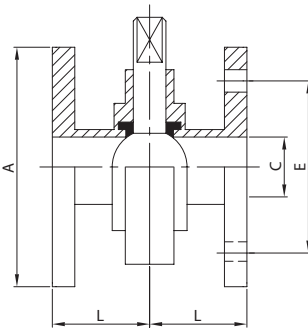
777 L



DN	A	C	D	L	gr
25	79,0	22,4	25,4	30,0	700
38	85,0	35,1	38,1	30,0	780
51	105,0	47,8	50,8	30,0	1.230
63	112,0	60,5	63,5	30,0	1.420
76	125,0	72,9	76,2	30,0	1.700
101	157,0	97,6	101,6	30,0	2.750

V. FARFALLA FL./FL.
BUTTERFLY V. FL./FL.
V. PAPILLON BR./BR.
V. MARIPOSA BR./BR.

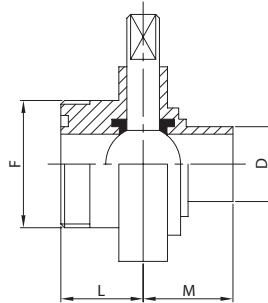
755 L



DN	A	C	E	L	gr
25	100,0	22,4	75,0	43,5	2.025
38	120,0	35,1	90,0	47,5	3.000
51	140,0	47,8	110,0	49,5	3.970
63	160,0	60,5	130,0	49,5	4.860
76	190,0	72,9	150,0	50,5	5.200
101	210,0	97,6	170,0	53,5	8.840

V. FARFALLA EF./EL.
BUTTERFLY V. ME./PE.
V. PAPILLON BF./BL.
V. MARIPOSA ER./EL.

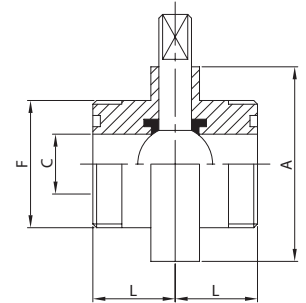
712 S



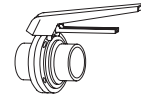
DN	D	F	L	M	gr
25	25,4	40-6	34,0	34,0	805
38	38,1	60-6	38,0	38,0	1.085
51	50,8	70-6	40,0	40,0	1.480
63	63,5	85-6	40,0	40,0	1.780
76	76,2	98-6	41,0	41,0	2.255
101	101,6	132-6	44,0	44,0	3.390

V. FARFALLA EF./EF.
BUTTERFLY V. ME./ME.
V. PAPILLON BF./BF.
V. MARIPOSA ER./ER.

722 S



DN	A	C	F	L	gr
25	79,0	22,4	40-6	34,0	885
38	85,0	35,1	60-6	38,0	1.365
51	105,0	47,8	70-6	40,0	1.690
63	112,0	60,5	85-6	40,0	2.100
76	125,0	72,9	98-6	41,0	2.755
101	157,0	97,6	132-6	44,0	3.940



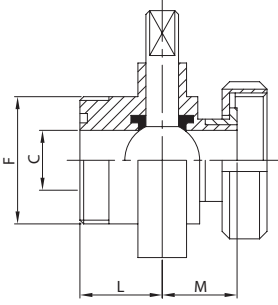
V. FARFALLA EF./BL. G. MT.
BUTTERFLY V. ME./L. N. ED.
V. PAPILLON BF./PL. E. DN.
V. MARIPOSA ER./C. T. MD.

V. FARFALLA EF./CURVA
BUTTERFLY V. ME./BEND
V. PAPILLON BF./COUDE
V. MARIPOSA ER./CURVA

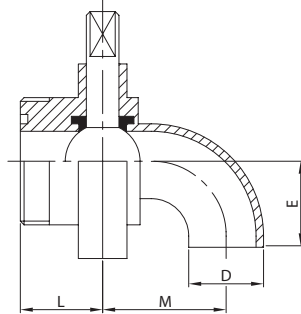
V. FARFALLA EF./FLANGIA
BUTTERFLY V. ME./FLANGE
V. PAPILLON BF./BRIDE
V. MARIPOSA ER./BRIDA

V. FARFALLA EF./EM. D.I.
BUTTERFLY V. ME./EE. I.D.
V. PAPILLON BF./BD. D.I.
V. MARIPOSA ER./EM. D.I.

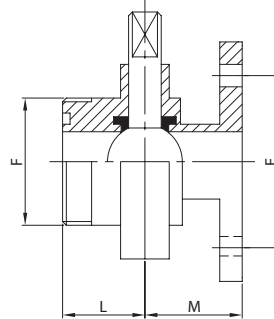
723 S



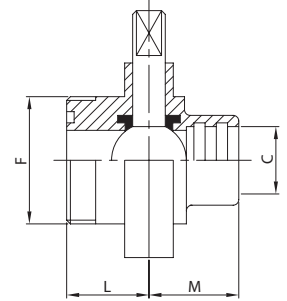
724 S



725 S



762 S



DN	C	F	L	M	gr
25	22,4	40-6	34,0	34,0	960
38	35,1	60-6	38,0	38,0	1.475
51	47,8	70-6	40,0	40,0	1.915
63	60,5	85-6	40,0	40,0	2.490
76	72,9	98-6	41,0	41,0	3.205
101	97,6	132-6	44,0	44,0	5.110

DN	D	E	L	M	gr
25	25,4	40,0	34,0	70,0	850
38	38,1	55,0	38,0	85,0	1.200
51	50,8	75,0	40,0	105,0	1.680
63	63,5	85,0	40,0	115,0	2.100
76	76,2	85,0	41,0	115,0	2.765
101	101,6	110,0	44,0	140,0	4.200

DN	E	F	L	M	gr
25	75,0	40-6	34,0	43,5	1.455
38	90,0	60-6	38,0	47,5	2.185
51	110,0	70-6	40,0	49,5	2.830
63	130,0	85-6	40,0	49,5	3.480
76	150,0	98-6	41,0	50,5	3.980
101	170,0	132-6	44,0	53,5	6.390

DN	C	F	L	M	gr
25	25,4	40-6	34,0	34,0	885
38	38,1	60-6	38,0	38,0	1.365
51	50,8	70-6	40,0	40,0	1.690
63	63,5	85-6	40,0	40,0	2.100
76	76,2	98-6	41,0	41,0	2.755
101	101,6	132-6	44,0	44,0	3.940

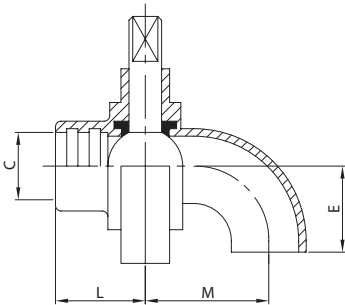
V. FARFAL. EM. D.I./CURVA
BUTTERFLY V. EE. I.D./BEND
V. PAPILL. BD. D.I./COUDE
V. MARIPOSA EM. D.I./CURVA

V. FARFALLA EM./EM. D.I.
BUTTERFLY V. EE./EE. I.D.
V. PAPILLON BD./BD. D.I.
V. MARIPOSA EM./EM. D.I.

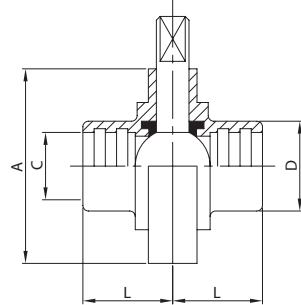
V. FARF. CERNIERA EL./EL.
HINGED B. V. PE./PE.
V. PAP. CHARNIÈRE BL./BL.
V. M. CREMALLERA EL./EL.

V. FARF. CERNIERA EF./EF.
HINGED B. V. ME./ME.
V. PAP. CHARNIÈRE BF./BF.
V. M. CREMALLERA ER./ER.

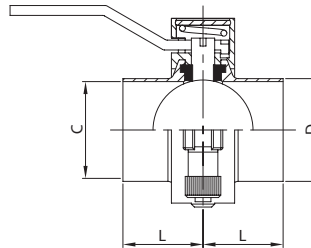
764 S



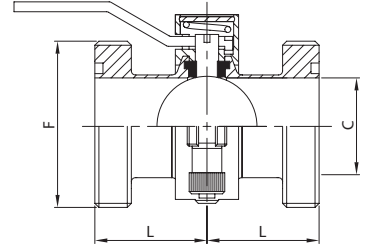
766 S



730 L



731 S

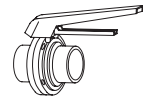


DN	C	E	L	M	gr
25	25,4	40,0	34,0	70,0	850
38	38,1	55,0	38,0	85,0	1.200
51	50,8	75,0	40,0	105,0	1.680
63	63,5	85,0	40,0	115,0	2.100
76	76,2	85,0	41,0	115,0	2.765
101	101,6	110,0	44,0	140,0	4.200

DN	A	C	D	L	gr
25	79,0	25,4	32,0	34,0	885
38	85,0	38,1	48,0	38,0	1.365
51	105,0	50,8	61,0	40,0	1.690
63	112,0	63,5	73,5	40,0	2.100
76	125,0	76,2	86,0	41,0	2.755
101	157,0	101,6	116,0	44,0	3.940

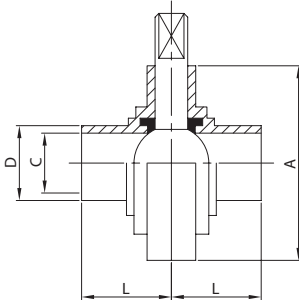
DN	C	D	L	gr
51	47,8	50,8	40,0	850

DN	C	F	L	gr
51	47,8	70-6	45,0	1.050



V. FARFALLA EL./EL.
BUTTERFLY V. PE./PE.
V. PAPILLON BL./BL.
V. MARIPOSA EL./EL.

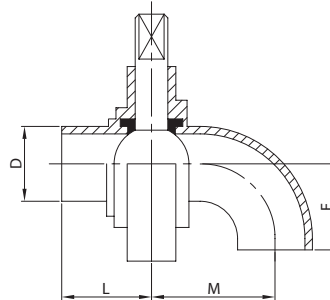
711 L



DN	A	C	D	L	gr
25	79,0	22,4	25,4	34,0	725
38	85,0	35,1	38,1	38,0	805
51	105,0	47,8	50,8	40,0	1.270
63	112,0	60,5	63,5	40,0	1.460
76	125,0	72,9	76,2	41,0	1.755
101	157,0	97,6	101,6	44,0	2.840

V. FARFALLA EL./CURVA
BUTTERFLY V. PE./BEND
V. PAPILLON BL./COUDE
V. MARIPOSA EL./CURVA

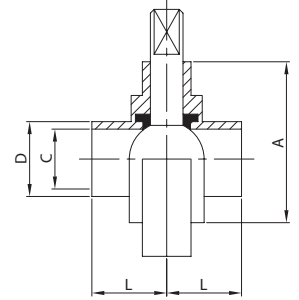
714 L



DN	D	E	L	M	gr
25	25,4	40,0	34,0	70,0	770
38	38,1	55,0	38,0	85,0	920
51	50,8	75,0	40,0	105,0	1.470
63	63,5	85,0	40,0	115,0	1.780
76	76,2	85,0	41,0	115,0	2.265
101	101,6	110,0	44,0	140,0	3.650

V. FARFALLA ES./ES.
BUTTERFLY V. WE./WE.
V. PAPILLON BS./BS.
V. MARIPOSA ES./ES.

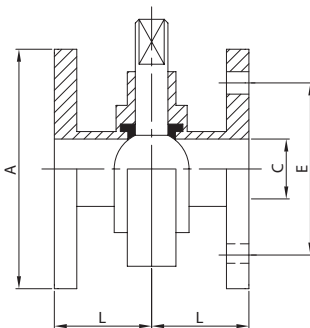
777 L



DN	A	C	D	L	gr
25	79,0	22,4	25,4	30,0	700
38	85,0	35,1	38,1	30,0	780
51	105,0	47,8	50,8	30,0	1.230
63	112,0	60,5	63,5	30,0	1.420
76	125,0	72,9	76,2	30,0	1.700
101	157,0	97,6	101,6	30,0	2.750

V. FARFALLA FL./FL.
BUTTERFLY V. FL./FL.
V. PAPILLON BR./BR.
V. MARIPOSA BR./BR.

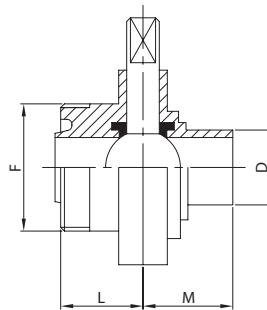
755 L



DN	A	C	E	L	gr
25	100,0	22,4	75,0	43,5	2.025
38	120,0	35,1	90,0	47,5	3.000
51	140,0	47,8	110,0	49,5	3.970
63	160,0	60,5	130,0	49,5	4.860
76	190,0	72,9	150,0	50,5	5.200
101	210,0	97,6	170,0	53,5	8.840

V. FARFALLA EF./EL.
BUTTERFLY V. ME./PE.
V. PAPILLON BF./BL.
V. MARIPOSA ER./EL.

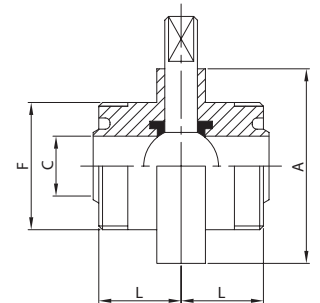
712 B



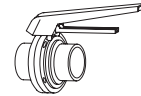
DN	D	F	L	M	gr
25	25,4	46-8	34,0	34,0	845
38	38,1	58-8	38,0	38,0	1.035
51	50,8	73-6	40,0	40,0	1.580
63	63,5	85-6	40,0	40,0	1.880
76	76,2	98-6	41,0	41,0	2.255
101	101,6	123-6	44,0	44,0	3.540

V. FARFALLA EF./EF.
BUTTERFLY V. ME./ME.
V. PAPILLON BF./BF.
V. MARIPOSA ER./ER.

722 B



DN	A	C	F	L	gr
25	79,0	22,4	46-8	34,0	965
38	85,0	35,1	58-8	38,0	1.265
51	105,0	47,8	73-6	40,0	1.890
63	112,0	60,5	85-6	40,0	2.300
76	125,0	72,9	98-6	41,0	2.755
101	157,0	97,6	123-6	44,0	4.240



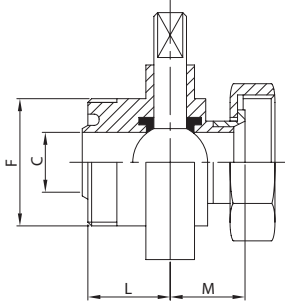
V. FARFALLA EF./BL. G. MT.
BUTTERFLY V. ME./L. N. ED.
V. PAPILLON BF./PL. E. DN.
V. MARIPOSA ER./C. T. MD.

V. FARFALLA EF./CURVA
BUTTERFLY V. ME./BEND
V. PAPILLON BF./COUDE
V. MARIPOSA ER./CURVA

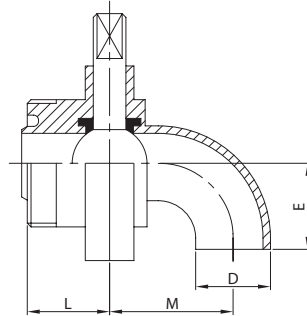
V. FARFALLA EF./FLANGIA
BUTTERFLY V. ME./FLANGE
V. PAPILLON BF./BRIDE
V. MARIPOSA ER./BRIDA

V. FARFALLA EF./EM. D.I.
BUTTERFLY V. ME./EE. I.D.
V. PAPILLON BF./BD. D.I.
V. MARIPOSA ER./EM. D.I.

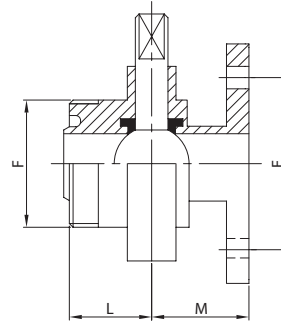
723 B



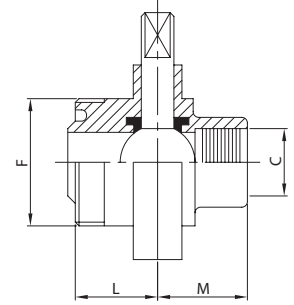
724 B



725 B



762 B



DN	C	F	L	M	gr
25	22,4	46-8	34,0	39,5	1.030
38	35,1	53-8	38,0	43,5	1.330
51	47,8	73-6	40,0	45,5	1.990
63	60,5	85-6	40,0	45,5	2.530
76	72,9	98-6	41,0	46,5	2.965
101	97,6	123-6	44,0	49,5	4.450

DN	D	E	L	M	gr
25	25,4	40,0	34,0	70,0	890
38	38,1	55,0	38,0	85,0	1.150
51	50,8	75,0	40,0	105,0	1.780
63	63,5	85,0	40,0	115,0	2.200
76	76,2	85,0	41,0	115,0	2.765
101	101,6	110,0	44,0	140,0	4.350

DN	E	F	L	M	gr
25	75,0	46-8	34,0	43,5	1.495
38	90,0	53-8	38,0	47,5	2.135
51	110,0	73-6	40,0	49,5	2.930
63	130,0	85-6	40,0	49,5	3.580
76	150,0	98-6	41,0	50,5	3.980
101	170,0	123-6	44,0	53,5	6.540

DN	C	F	L	M	gr
25	25,4	46-8	34,0	34,0	985
38	38,1	53-8	38,0	38,0	1.265
51	50,8	73-6	40,0	40,0	1.890
63	63,5	85-6	40,0	40,0	2.300
76	76,2	98-6	41,0	41,0	2.755
101	101,6	123-6	44,0	44,0	4.240

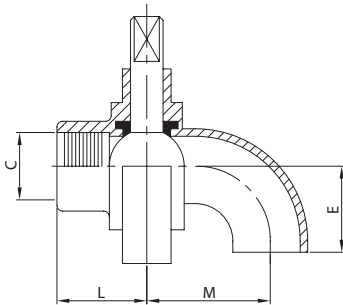
V. FARFAL. EM. D.I./CURVA
BUTTERFLY V. EE. I.D./BEND
V. PAPILL. BD. D.I./COUDE
V. MARIPOSA EM. D.I./CURVA

V. FARFALLA EM./EM. D.I.
BUTTERFLY V. EE./EE. I.D.
V. PAPILLON BD./BD. D.I.
V. MARIPOSA EM./EM. D.I.

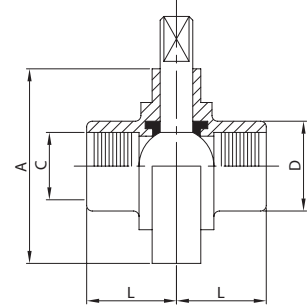
V. FARF. CERNIERA EL./EL.
HINGED B. V. PE./PE.
V. PAP. CHARNIÈRE BL./BL.
V. M. CREMALLERA EL./EL.

V. FARF. CERNIERA EF./EF.
HINGED B. V. ME./ME.
V. PAP. CHARNIÈRE BF./BF.
V. M. CREMALLERA ER./ER.

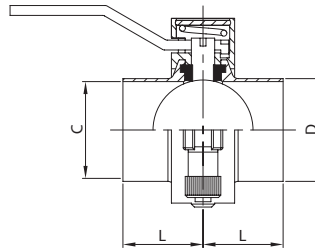
764 B



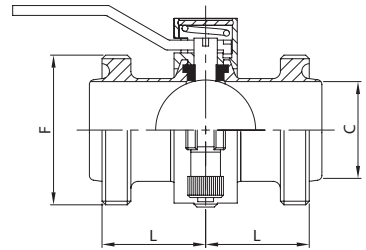
766 B



730 L



731 B

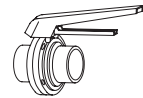


DN	C	E	L	M	gr
25	25,4	40,0	34,0	70,0	890
38	38,1	55,0	38,0	85,0	1.150
51	50,8	75,0	40,0	105,0	1.780
63	63,5	85,0	40,0	115,0	2.200
76	76,2	85,0	41,0	115,0	2.765
101	101,6	110,0	44,0	140,0	4.350

DN	A	C	D	L	gr
25	79,0	25,4	32,5	34,0	985
38	85,0	38,1	45,2	38,0	1.265
51	105,0	50,8	58,0	40,0	1.890
63	112,0	63,5	70,6	40,0	2.300
76	125,0	76,2	83,3	41,0	2.755
101	157,0	101,6	109,0	44,0	4.240

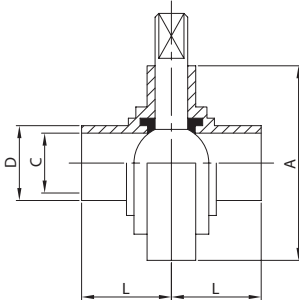
DN	C	D	L	gr
51	47,8	50,8	40,0	850

DN	C	F	L	gr
51	47,8	73-6	45,0	1.100



V. FARFALLA EL./EL.
BUTTERFLY V. PE./PE.
V. PAPILLON BL./BL.
V. MARIPOSA EL./EL.

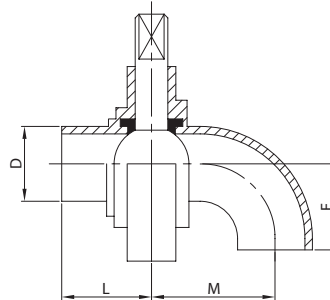
711 L



DN	A	C	D	L	gr
25	79,0	22,4	25,4	34,0	725
38	85,0	35,1	38,1	38,0	805
51	105,0	47,8	50,8	40,0	1.270
63	112,0	60,5	63,5	40,0	1.460
76	125,0	72,9	76,2	41,0	1.755
101	157,0	97,6	101,6	44,0	2.840

V. FARFALLA EL./CURVA
BUTTERFLY V. PE./BEND
V. PAPILLON BL./COUDE
V. MARIPOSA EL./CURVA

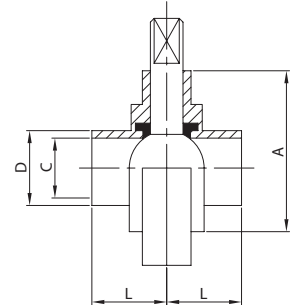
714 L



DN	D	E	L	M	gr
25	25,4	40,0	34,0	70,0	770
38	38,1	55,0	38,0	85,0	920
51	50,8	75,0	40,0	105,0	1.470
63	63,5	85,0	40,0	115,0	1.780
76	76,2	85,0	41,0	115,0	2.265
101	101,6	110,0	44,0	140,0	3.650

V. FARFALLA ES./ES.
BUTTERFLY V. WE./WE.
V. PAPILLON BS./BS.
V. MARIPOSA ES./ES.

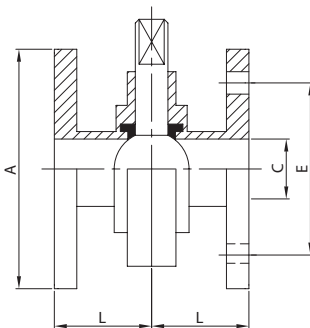
777 L



DN	A	C	D	L	gr
25	79,0	22,4	25,4	30,0	700
38	85,0	35,1	38,1	30,0	780
51	105,0	47,8	50,8	30,0	1.230
63	112,0	60,5	63,5	30,0	1.420
76	125,0	72,9	76,2	30,0	1.700
101	157,0	97,6	101,6	30,0	2.750

V. FARFALLA FL./FL.
BUTTERFLY V. FL./FL.
V. PAPILLON BR./BR.
V. MARIPOSA BR./BR.

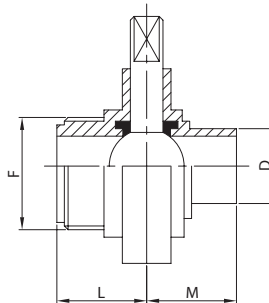
755 L



DN	A	C	E	L	gr
25	100,0	22,4	75,0	43,5	2.025
38	120,0	35,1	90,0	47,5	3.000
51	140,0	47,8	110,0	49,5	3.970
63	160,0	60,5	130,0	49,5	4.860
76	190,0	72,9	150,0	50,5	5.200
101	210,0	97,6	170,0	53,5	8.840

V. FARFALLA EF./EL.
BUTTERFLY V. ME./PE.
V. PAPILLON BF./BL.
V. MARIPOSA ER./EL.

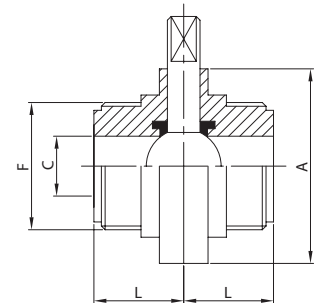
712 I



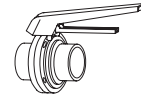
DN	D	F	L	M	gr
25	25,4	37-8	34,0	34,0	825
38	38,1	50-8	38,0	38,0	985
51	50,8	64-8	40,0	40,0	1.450
63	63,5	77-8	40,0	40,0	1.640
76	76,2	91-8	41,0	41,0	1.980
101	101,6	118-8	44,0	44,0	3.140

V. FARFALLA EF./EF.
BUTTERFLY V. ME./ME.
V. PAPILLON BF./BF.
V. MARIPOSA ER./ER.

722 I



DN	A	C	F	L	gr
25	79,0	22,4	37-8	34,0	925
38	85,0	35,1	50-8	38,0	1.165
51	105,0	47,8	64-8	40,0	1.630
63	112,0	60,5	77-8	40,0	1.820
76	125,0	72,9	91-8	41,0	2.210
101	157,0	97,6	118-8	44,0	3.440



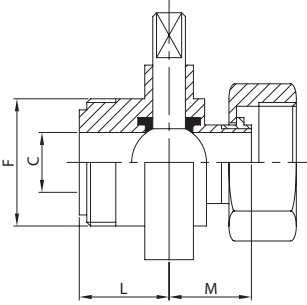
V. FARFALLA EF./BL. G. MT.
BUTTERFLY V. ME./L. N. ED.
V. PAPILLON BF./PL. E. DN.
V. MARIPOSA ER./C. T. MD.

V. FARFALLA EF./CURVA
BUTTERFLY V. ME./BEND
V. PAPILLON BF./COUDE
V. MARIPOSA ER./CURVA

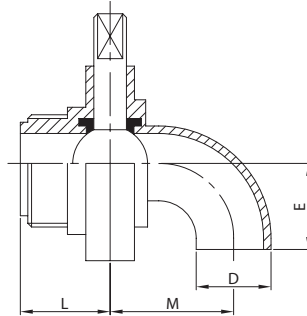
V. FARFALLA EF./FLANGIA
BUTTERFLY V. ME./FLANGE
V. PAPILLON BF./BRIDE
V. MARIPOSA ER./BRIDA

V. FARFALLA EF./EM. D.I.
BUTTERFLY V. ME./EE. I.D.
V. PAPILLON BF./BD. D.I.
V. MARIPOSA ER./EM. D.I.

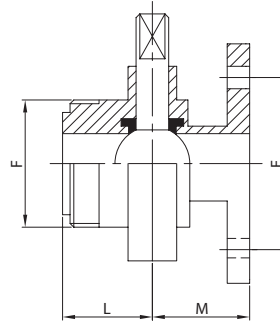
723 I



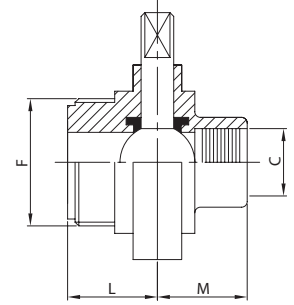
724 I



725 I



762 I



DN	C	F	L	M	gr
25	22,4	37-8	34,0	34,0	1.000
38	35,1	50-8	38,0	38,0	1.300
51	47,8	64-8	40,0	40,0	1.930
63	60,5	77-8	40,0	40,0	2.530
76	72,9	91-8	41,0	41,0	2.965
101	97,6	118-8	44,0	44,0	4.450

DN	D	E	L	M	gr
25	25,4	40,0	34,0	70,0	870
38	38,1	55,0	38,0	85,0	1.100
51	50,8	75,0	40,0	105,0	1.650
63	63,5	85,0	40,0	115,0	1.960
76	76,2	85,0	41,0	115,0	2.490
101	101,6	110,0	44,0	140,0	3.950

DN	E	F	L	M	gr
25	75,0	37-8	34,0	43,5	1.475
38	90,0	50-8	38,0	47,5	2.080
51	110,0	64-8	40,0	49,5	2.800
63	130,0	77-8	40,0	49,5	3.340
76	150,0	91-8	41,0	50,5	3.705
101	170,0	118-8	44,0	53,5	6.140

DN	C	F	L	M	gr
25	25,4	37-8	34,0	34,0	925
38	38,1	50-8	38,0	38,0	1.165
51	50,8	64-8	40,0	40,0	1.630
63	63,5	77-8	40,0	40,0	1.820
76	76,2	91-8	41,0	41,0	2.210
101	101,6	118-8	44,0	44,0	3.440

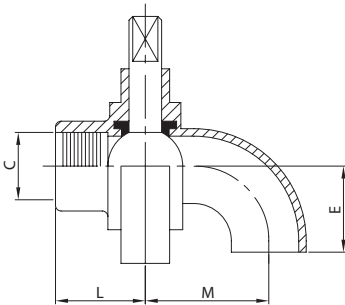
V. FARFALLA EM. D.I./CURVA
BUTTERFLY V. EE. I.D./BEND
V. PAPILLON BD. D.I./COUDE
V. MARIPOSA EM. D.I./CURVA

V. FARFALLA EM./EM. D.I.
BUTTERFLY V. EE./EE. I.D.
V. PAPILLON BD./BD. D.I.
V. MARIPOSA EM./EM. D.I.

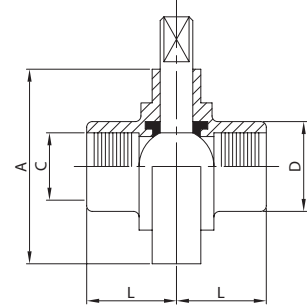
V. FARF. CERNIERA EL./EL.
HINGED B. V. PE./PE.
V. PAP. CHARNIÈRE BL./BL.
V. M. CREMALLERA EL./EL.

V. FARF. CERNIERA EF./EF.
HINGED B. V. ME./ME.
V. PAP. CHARNIÈRE BF./BF.
V. M. CREMALLERA ER./ER.

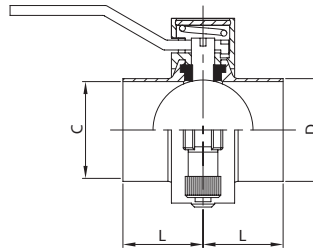
764 I



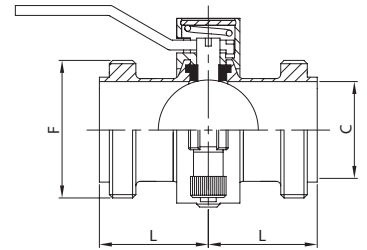
766 I



730 L



731 I

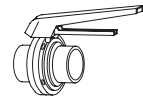


DN	C	E	L	M	gr
25	25,4	40,0	34,0	70,0	890
38	38,1	55,0	38,0	85,0	1.150
51	50,8	75,0	40,0	105,0	1.780
63	63,5	85,0	40,0	115,0	2.200
76	76,2	85,0	41,0	115,0	2.765
101	101,6	110,0	44,0	140,0	4.350

DN	A	C	D	L	gr
25	79,0	25,4	29,0	34,0	925
38	85,0	38,1	42,5	38,0	1.165
51	105,0	50,8	56,0	40,0	1.630
63	112,0	63,5	69,7	40,0	1.820
76	125,0	76,2	82,3	41,0	2.210
101	157,0	101,6	108,4	44,0	3.440

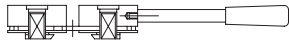
DN	C	D	L	gr
51	47,8	50,8	40,0	850

DN	C	F	L	gr
51	47,8	64-8	48,0	950



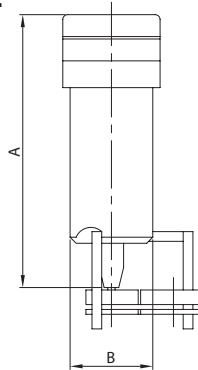
MANIGLIA V. DRENAGGIO
DRAINAGE V. HANDLE
POIGNÉE V. DRAINAGE
MANETA V. DRENAJE

7N1



C. PNEUM. VERTICALE DE.
PNEUM. C. DE. VERTICAL
V. PNEUM. VERTICALE DE.
C. NEUM. VERTICALE DE.

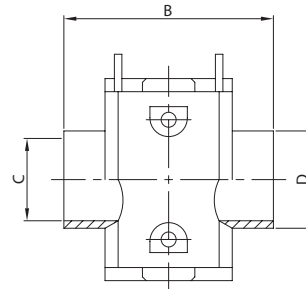
7C7 L



DN	A	B	gr
38/76	293,0	76,0	4.200

VALVOLA DRENAGGIO EL.
DRAINAGE VALVE PE.
VANNE DRAINAGE BL.
VÁLVULA DRENAJE EL.

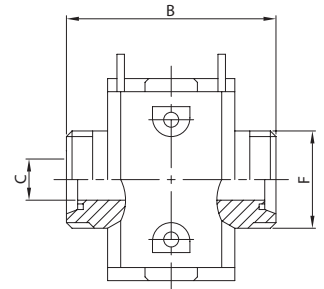
788 L



DN	B	C	D	gr
40	128,0	37,0	40,0	2.190
52	132,0	49,0	52,0	3.120
70	154,0	66,0	70,0	5.800

VALVOLA DRENAGGIO EF.
DRAINAGE VALVE ME.
VANNE DRAINAGE BF.
VÁLVULA DRENAJE ER.

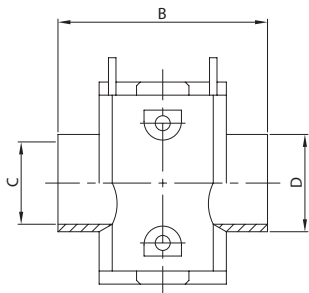
788 D



DN	B	C	F	gr
40	128,0	37,0	65-6	2.650
50	128,0	49,0	78-6	3.720
65	148,0	66,0	95-6	6.300

VALVOLA DRENAGGIO EL.
DRAINAGE VALVE PE.
VANNE DRAINAGE BL.
VÁLVULA DRENAJE EL.

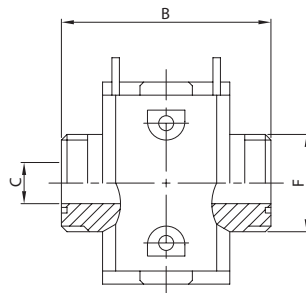
788 L



DN	B	C	D	gr
38	128,0	35,1	38,1	2.190
51	132,0	47,8	50,8	3.120
76	154,0	72,9	76,2	5.800

VALVOLA DRENAGGIO EF.
DRAINAGE VALVE ME.
VANNE DRAINAGE BF.
VÁLVULA DRENAJE ER.

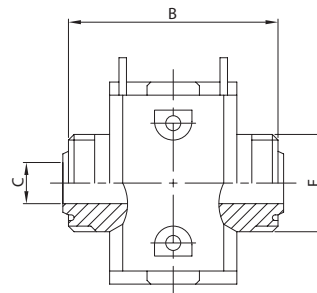
788 S



DN	B	C	F	gr
38	128,0	35,1	60-6	2.570
51	132,0	47,8	70-6	3.550
76	154,0	72,9	98-6	6.800

VALVOLA DRENAGGIO EF.
DRAINAGE VALVE ME.
VANNE DRAINAGE BF.
VÁLVULA DRENAJE ER.

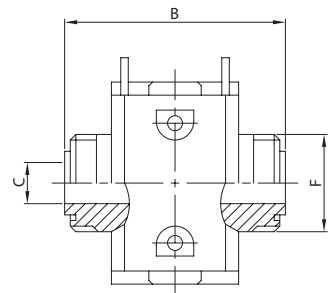
788 B



DN	B	C	F	gr
38	137,4	34,8	58-8	2.570
51	141,4	47,5	73-6	4.950
76	163,4	72,9	98-6	6.800

VALVOLA DRENAGGIO EF.
DRAINAGE VALVE ME.
VANNE DRAINAGE BF.
VÁLVULA DRENAJE ER.

788 I



DN	B	C	F	gr
38	128,0	34,8	50-8	2.370
51	132,0	47,5	64-8	3.500
76	154,0	72,9	91-8	6.260

