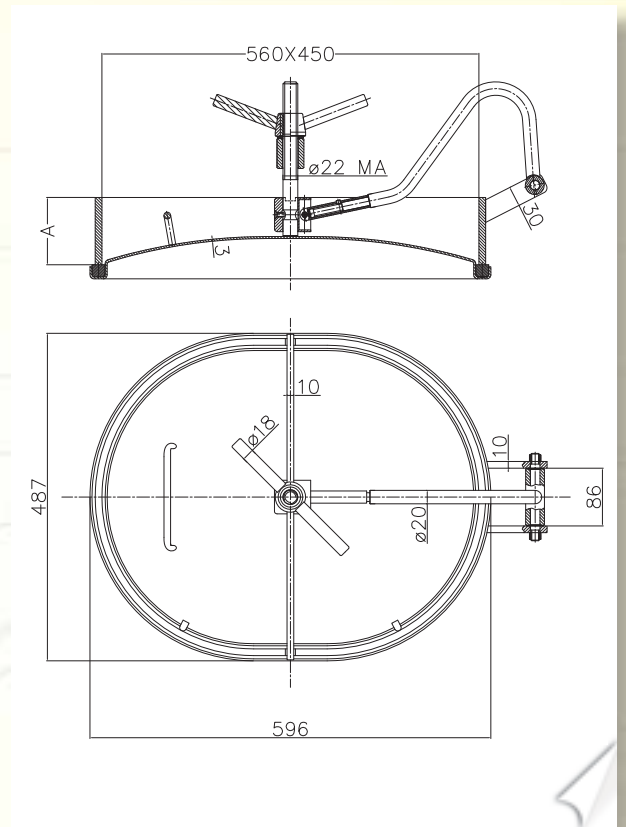
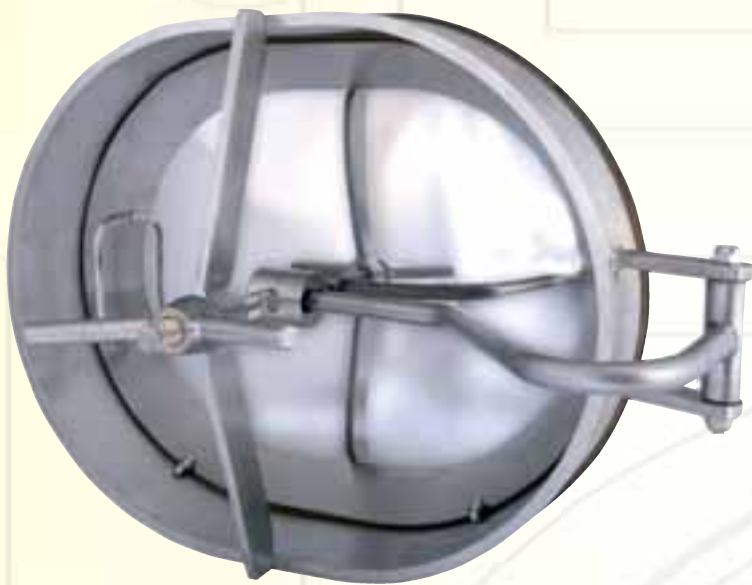


A29

Portella semiovale in acciaio inox AISI 304 o AISI 316 apertura interna con possibilità di fuoriuscita del coperchio - telaio di piatto inox - luce utile di passaggio 560 x 450 mm.

Pressione massima di esercizio: 4,0 Bar
Working pressure: 4,0 Bar

Volantino di serie: volantino inox (vlt22rz201s) - Standard handwheel: stainless steel handwheel (vlt22rz201s)
Guarnizione di serie: gomma naturale (para) - Standard gasket: natural rubber
Finitura superficiale di serie: coperchio lucido/telaio satinato - Standard surface finish: polished cover/satin frame



Half-oval shaped manhole in AISI 304 or AISI 316 stainless steel inward opening with option that the cover comes out - frame fabricated in flat stainless steel - access 560 x 450 mm.

Porte semi-ronde et inox AISI 304 ou AISI 316/L ouverture intérieure avec possibilité d'enlèvement du couvercle cadre en plat - passage utile 560 x 450 mm.



Mannlochverschlüsse Mannloch aus Edelstahl W.Nr..1.4301-1.4401 - Deckel schwenkbar nach innen es ist möglich, dass der Deckel verrutscht Flachring aus rostfreiem Flachstahl - lichte Weite 560 x 450 mm.

Boca semi-oval en acero inoxidable AISI 304 o AISI 316/L apertura interior con posibilidad de salida de la cubierta - marco inoxidable - luz útil de pasaje 560 x 450 mm.



A	PESO/WEIGHT
100X10	+/- Kg 26,5
100X12	+/- Kg 29,0