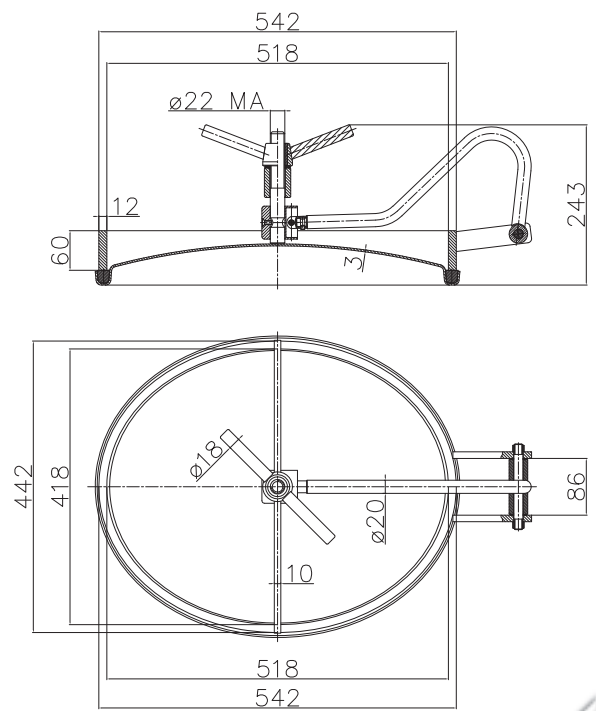
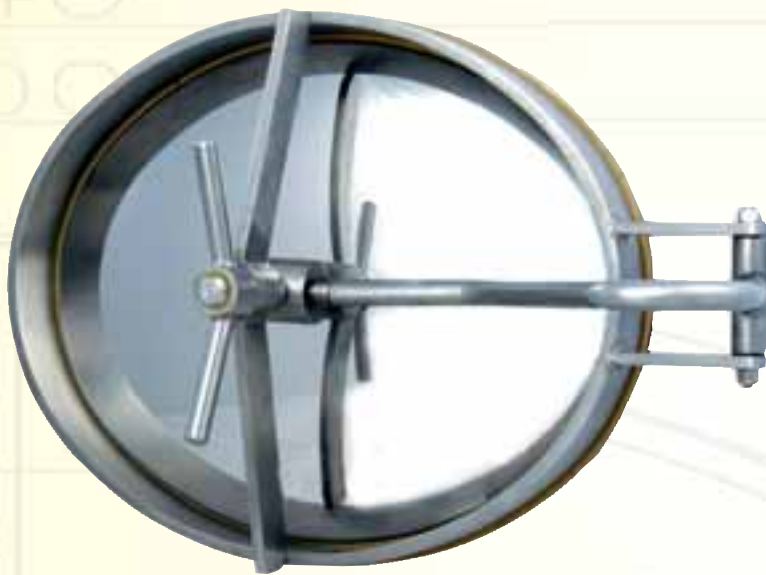


Portella ovale tipo "latte" in acciaio inox AISI 304 o AISI 316/L - apertura interna con possibilità di fuoriuscita del coperchio telaio di piatto inox 60x12 mm - luce utile di passaggio 520 x 420 mm.

Pressione massima di esercizio: 8,0 Bar
Working pressure: 8,0 Bar

A15

Volantino di serie: volantino inox (vlt22rz201s) - Standard handwheel: stainless steel handwheel (vlt22rz201s)
Guarnizione di serie: gomma naturale (para) - Standard gasket: natural rubber
Finitura superficiale di serie: coperchio lucido/telaio satinato - Standard surface finish: polished cover /satin frame



Oval shaped manhole door type "milk" in AISI 304 or AISI 316/L stainless steel - inward opening with option that the cover comes out - frame fabricated in flat stainless steel - 60 x 12 mm - access 520 x 420 mm.

Porte de cuve ovale type "lait" en inox AISI 304 ou AISI 316/L - ouverture intérieure avec possibilité d'enlèvement du couvercle cadre en plat inox 60x12 mm - passage utile 520 x 420 mm.



Ovales Mannloch Edelstahl W.Nr 1.4301-1.4401 für "milch" Deckel schwenkbar nach innen es ist möglich, dass der Deckel verrutscht Flachring aus rostfreiem Flachstahl - 60 x 12 mm. - lichte Weite 520 x 420 mm.

Boca oval tipo « leche » en acero inoxidable AISI 304 o AISI 316/L - apertura interior con posibilidad de salida de la cubierta - marco inoxidable 60 x12 luz útil de pasaje 520 x 420 mm.



PESO: +/- Kg 20,0
WEIGHT: +/- Kg 20,0