

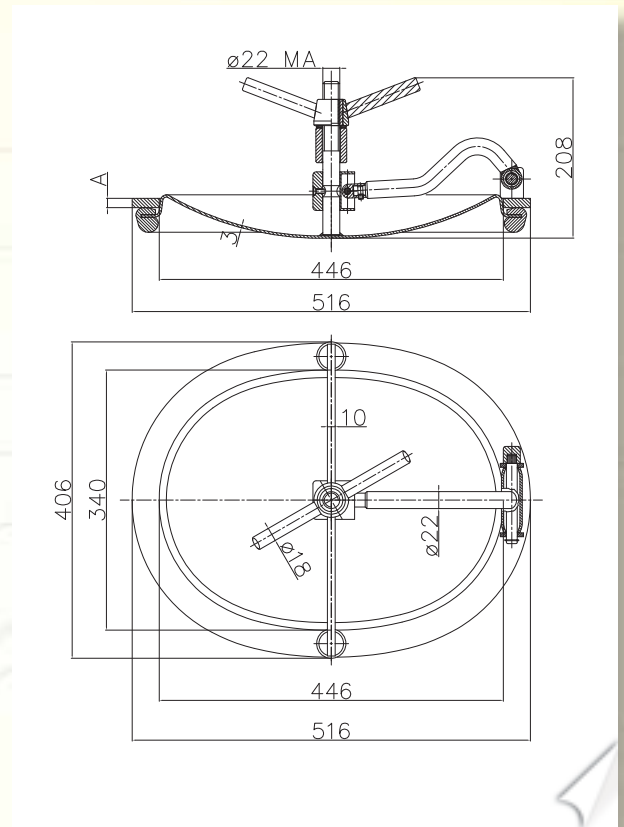
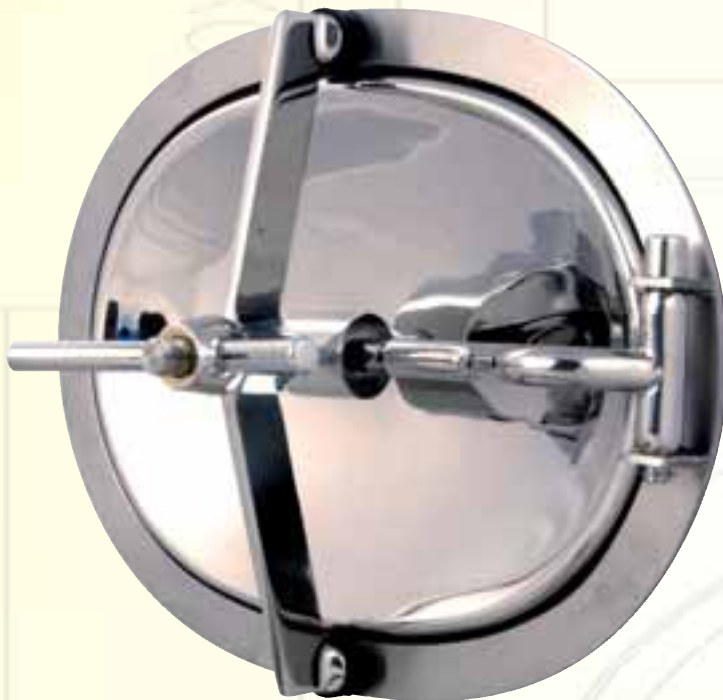
A1

Portella ovale tipo "succhi di frutta" in acciaio inox AISI 304 o AISI 316 - apertura interna con possibilità di fuoriuscita del coperchio telaio di piatto inox - luce utile di passaggio 445 x 340mm.

Pressione massima di esercizio: 3,8 Bar
Working pressure: 3,8 Bar

(A richiesta raggiatura per vari diametri di serbatoi)
Ø MINIMO SERBATOIO 1600 - MINIMUM Ø 1600 FOR TANK

Volantino di serie: volantino inox (vlt22rz2011) - Standard handwheel: stainless steel handwheel (vlt22rz2011)
Guarnizione di serie: gomma naturale (para) - Standard gasket: natural rubber
Finitura superficiale di serie: coperchio lucido/telaio satinato - Standard surface finish: polished cover /satin frame



Oval shaped manhole door type "fruit juice" in AISI 304 or AISI 316 stainless steel - inward opening with option that the cover comes out - frame fabricated in flat stainless steel - access 445 x 340 mm (on request, available with bending for various tanks diameters).

Porte de cuve type "jus de fruit" en inox AISI 304 ou AISI 316 - ouverture intérieure avec possibilité d'enlèvement du couvercle cadre en plat inox - passage utile 445 x 340 mm (sur demande rayonnage pour divers diamètres des cuves).



Ovales Mannloch aus Edelstahl W.Nr.1.4301 - 1.4401 für "Fruchtsäfte" Deckel schwenkbar nach innen es ist möglich, dass der Deckel verrutscht Flachring aus rostfreiem Flachstahl - lichte Weite 445 x 340 - (Nach Bedarf wird es an die verschiedenartigen Behälterdurchmesser angepasst).

Boca oval tipo « zumos de fruta » en acero inoxidable AISI 304 o AISI 316 - apertura interior con posibilidad de salida de la cubierta - marco inoxidable, luz útil de pasaje 445 x 340 mm (bajo pedido, curvatura para diferentes diámetros de deposito).



A	PESO/WEIGHT
35X8	+/- Kg 12,6
35X12	+/- Kg 14,3