





RUBINETTI

- Ricavati da particolari completi di attacchi stampati a caldo o laminati e solubilizzati.
- Ricopertura dei maschi in bagno galvanico con riporto di cromo durissimo e di elevato spessore.
- Elevato grado di conicità negli accoppiamenti per diminuire la pressione specifica di rotazione dei maschi.
- Finitura standard: lucidatura esterna e satinatura interna grana 120. Altre finiture a richiesta.
- Max. pressione di esercizio: 4 bar.

PLUG COCKS

- Made from sections complete with couplings, press-forged or hot-rolled and solution heat-treated.
- Plugs coated in galvanic bath with very hard and thick chrome deposit.
- High degree of taper in the couplings to reduce specific rotation pressure of plugs.
- Standard finish: 120 grain external polishing and internal glazing. Other finishes on request.
- Maximum operating pressure: 4 bars.

ROBINETS

- Obtenus à partir de pièces munies de prises moulées à chaud ou laminées et solubilisées.
- Revêtement des boisseaux dans bain galvanique avec report de chrome extrêmement dur et forte épais.
- Niveau de conicité élevé des assemblages afin de diminuer la pression de rotation spécifique des boisseaux.
- Finissage standard: polissage extérieur et satinage intérieur grain 120. Autres finissages sur demande.
- Pression d'exploitation maximum: 4 bars.

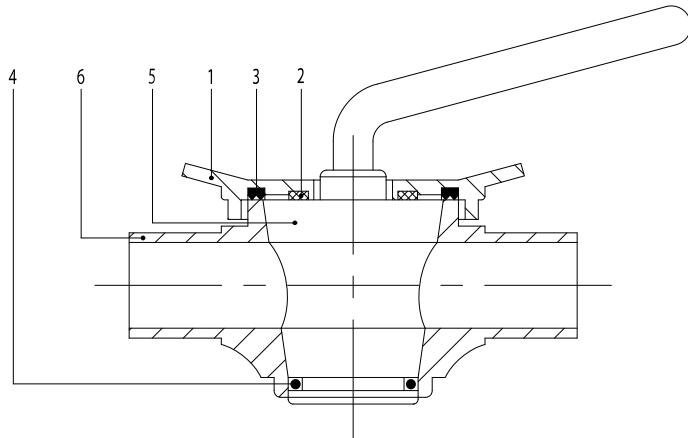
GRIFOS

- Obtenidos de piezas provistas de conexiones estampadas en caliente o laminadas y solubilizadas.
- Recubrimiento de los machos en baño galvánico con agregado de cromo durísimo y de elevado espesor.
- Elevado grado de conicidad en los acoplamientos para disminuir la presión específica de rotación de los machos.
- Acabado estándar: pulido exterior y satinado interior grano 120. A pedido, se pueden suministrar otros acabados.
- Máxima presión de ejercicio: 4 bares.



RUBINETTO 2 VIE
TWO-WAY PLUG COCK

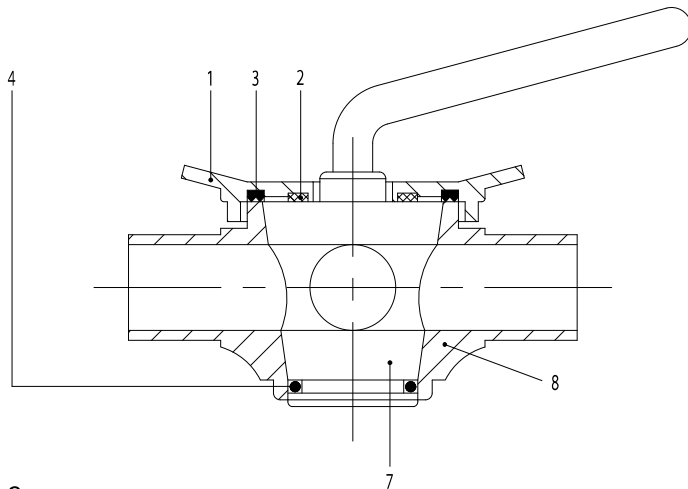
ROBINET 2 VOIES
GRIFO 2 VÍAS



- | | |
|---|---|
| 1. Coperchio
Cover
Couvercle
Tapa | 4. Anello di tenuta OR
OR seal ring
Joint torique
Junta OR |
| 2. Anello PTFE
PTFE ring
Bague PTFE
Junta PTFE | 5. Maschio 2 vie
Two-way plug
Boisseau 2 voies
Macho 2 vías |
| 3. Guarnizione a W
W seal
Joint W
Junta W | 6. Corpo rubinetto 2 vie
Two-way plug casing
Corps robinet 2 voies
Cuerpo grifo 2 vías |

RUBINETTO 3 VIE
THREE-WAY PLUG COCK

ROBINET 3 VOIES
GRIFO 3 VÍAS



- | | |
|---|---|
| 1. Coperchio
Cover
Couvercle
Tapa | 4. Anello di tenuta OR
OR seal ring
Joint torique
Junta OR |
| 2. Anello PTFE
PTFE ring
Bague PTFE
Junta PTFE | 7. Maschio 3 vie
Three-way plug
Boisseau 3 voies
Macho 3 vías |
| 3. Guarnizione a W
W seal
Joint W
Junta W | 8. Corpo rubinetto 3 vie
Three-way plug casing
Corps robinet 3 voies
Cuerpo grifo 3 vías |

CODIFICAIONE
CODING
CODIFICATION
CODIFICACIÓN

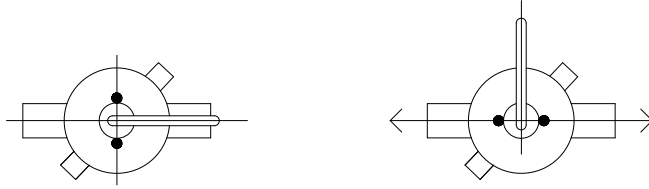
Pos.	Cod. base	Norme	1" 25	D 25 28	D 32 34	1 1/2" 38	D 40 40	2" 51	D 50 52	2 1/2" 63	D 65 70	3" 76	D 80 85	4" 101	D 100 101	Mat.	Part. o agg.
1	500		25/28	25/28	34/40	34/40	34/40	51/52	51/52	63/70	63/70	76/85	76/85	101	101	4L/6L	01
2	500		25/28	25/28	34/40	34/40	34/40	51/101	51/101	51/101	51/101	51/101	51/101	51/101	51/101	T	02
3	500		25/28	25/28	34/40	34/40	34/40	51/52	51/52	63/70	63/70	76/85	76/85	101	101	E	03
4	OR		4106	4106	153	153	153	162	162	6312	6312	185	185	204	204	E	
5	500		25/28	25/28	34/40	34/40	34/40	51/52	51/52	63/70	63/70	76/85	76/85	101	101	4L/6L	05
6	500	L	25	28	34	38	40	51	52	63	70	76	85	101	101	4L/6L	06
7	510		25/28	25/28	34/40	34/40	34/40	51/52	51/52	63/70	63/70	76/85	76/85	101	101	4L/6L	07
8	510	L	25	28	34	38	40	51	52	63	70	76	85	101	101	4L/6L	08



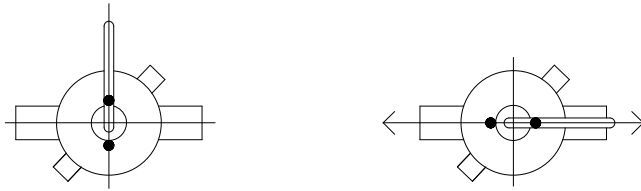
RUBINETTI 2 VIE
TWO-WAY PLUG COCKS

ROBINETS 2 VOIES
GRIFOS 2 VÍAS

DIN



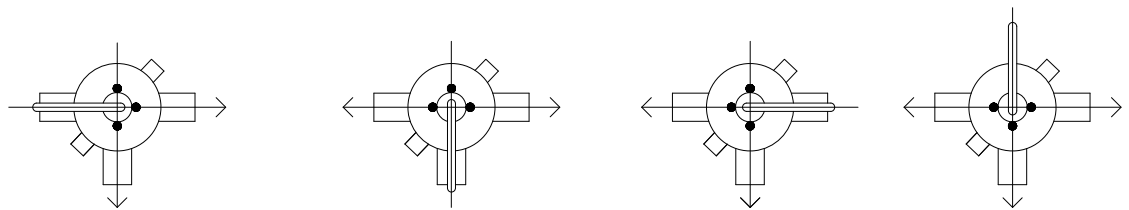
SMS BS ISS



RUBINETTI 3 VIE
THREE-WAY PLUG COCKS

ROBINETS 3 VOIES
GRIFOS 3 VÍAS

DIN



SMS BS ISS

