

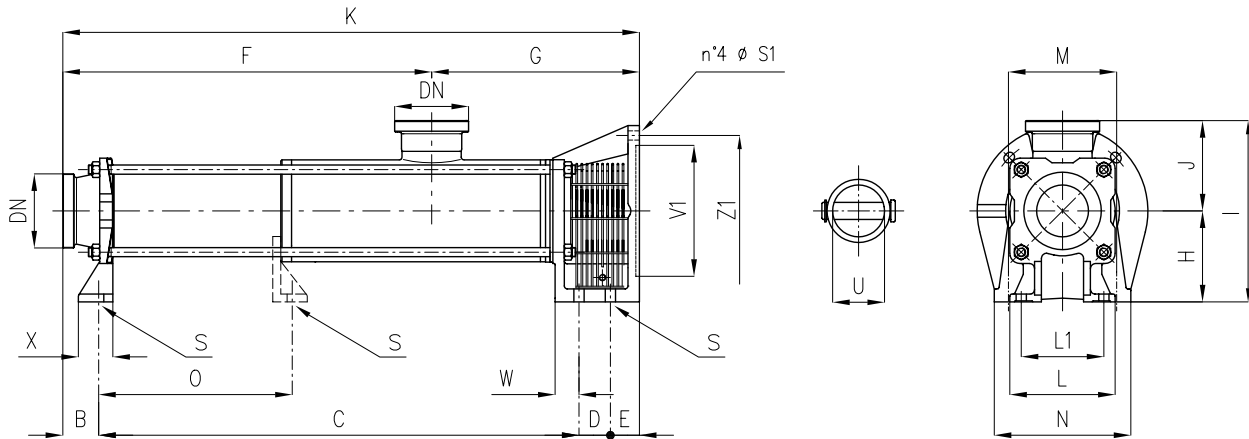
DIMENSIONAL CATALOGUE POSITIVE-DISPLACEMENT SCREW PUMPS



EDP code: ZMAE

MAE

OVERALL DIMENSIONS



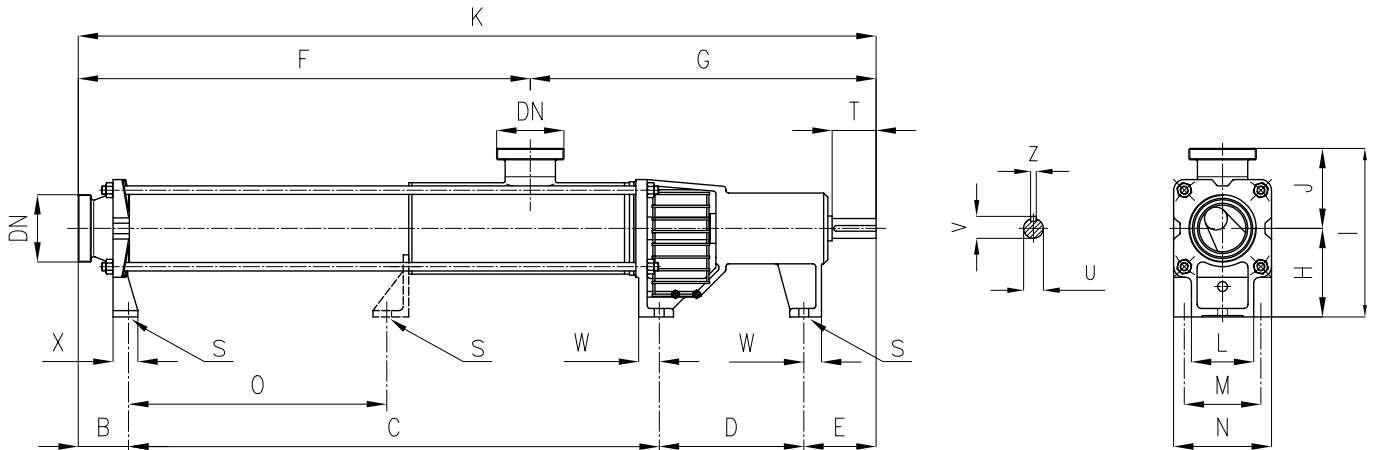
Dimensions not binding

TYPE	B	C	D	E	F	G	K	H	J	I	L	L1	M	N	O	DN	S	U	V1	Z1	S1	X	W	Weight kg
MAE 25-1	-	*	-	-	233	115	348	*	62	*	-	-	*	*	-	25	-	14	70	85	7	-	-	5
MAE 25-2	-	*	-	-	321	115	436	*	62	*	-	-	*	*	-	25	-	14	70	85	7	-	-	6
MAE 40-1	53	*	-	-	344	131	475	*	79	*	42	-	*	*	-	40	10	19	110	130	9	27	-	7
MAE 40-2	53	*	-	-	444	131	575	*	79	*	42	-	*	*	-	40	10	19	110	130	9	27	-	9
MAE 50-1	71	527	-	49	452	198	650	100	86	186	68	-	110	150	-	50	12	24	130	165	13	35	43	19
MAE 50-2	71	677	-	49	602	198	800	100	86	186	68	-	110	150	-	50	12	24	130	165	13	35	43	24
MAE 55-4	71	983	-	49	905	198	1103	100	86	186	68	-	110	150	569	50	12	24	130	165	13	35	43	-
MAE 60-L	71	697	-	49	619	198	817	100	86	186	68	-	110	150	-	50	12	24	130	165	13	35	43	-
MAE 65-1 MAE 63-1	71	572	-	59	438	264	702	125	113	138	88	-	140	180	-	65	14	32	180	215	14	35	52	32
MAE 65-2	71	772	-	59	638	264	902	125	113	138	88	-	140	180	363	65	14	32	180	215	14	35	52	38
MAE 70-L	71	772	-	59	638	264	902	125	113	138	88	-	140	180	363	65	14	32	180	215	14	35	52	38
MAE 80-1 MAE 83-1	82	619,5	-	61	536	226,5	762,5	140	120	260	100	-	150	190	-	80	14	35	180	215	14	39	56	39
MAE 80-2	82	876	-	61	786	233	1019	140	132	272	100	-	150	190	458	80	14	35	180	215	14	39	56	50
MAE 90-L	82	946	-	61	856	233	1089	140	132	272	100	-	150	190	528	80	14	35	180	215	14	39	56	-
MAE 100-1 MAE 103-1	53	860	55	51	651	368	1019	160	158	318	185	145	190	240	-	100	18	42	230	265	16	60	42	75
MAE 100-2	53	1166	55	51	957	368	1325	160	158	318	185	145	190	240	606	100	18	42	230	265	16	60	42	101
MAE 110 L	53	1210	55	51	1001	368	1369	160	158	318	185	145	190	240	650	100	18	42	230	265	16	60	42	-
MAE 115-1	53	900	55	51	691	368	1059	160	158	318	185	145	190	240	-	100	18	42	230	265	16	60	42	-
MAE 115-2	53	1250	55	51	1041	368	1409	160	158	318	185	145	190	240	690	100	18	42	230	265	16	60	42	-
MAE 125-1	57	1077	67	50	814	437	1251	180	174	355	215	170	230	280	-	100	18	55	230 250	265 300	16	65	43	125
MAE 125-2	57	1477	67	50	1214	437	1651	180	174	355	215	170	230	280	796	100	18	55	230 250	265 300	16	65	43	165
MAE 130-1	57	1391	67	50	1128	437	1565	180	174	355	215	170	230	280	711	100	18	55	230 250	265 300	16	65	43	-

EDP code: ZMAN

MAN

OVERALL DIMENSIONS



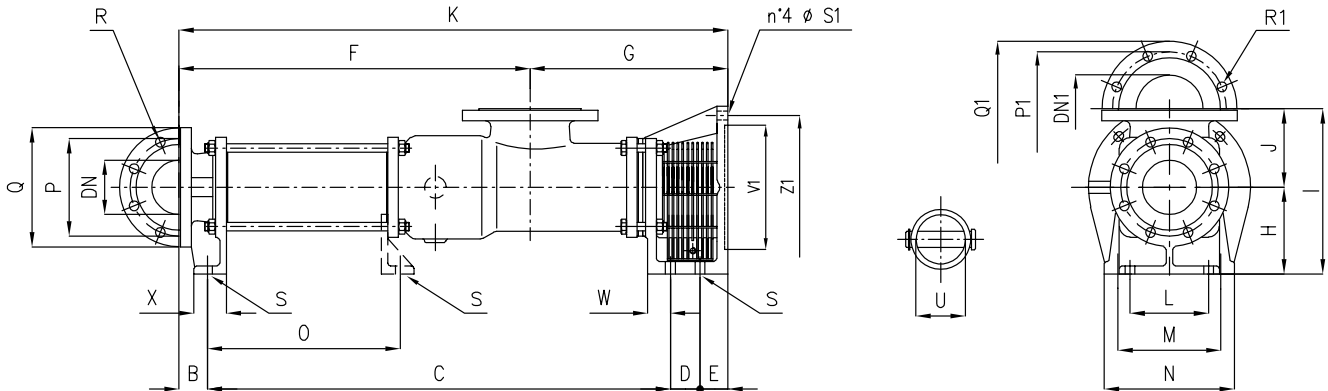
Dimensions not binding

TYPE	B	C	D	E	F	G	K	H	J	I	L	L1	M	N	O	DN	S	T	U	V	Z	X	W	Weight Kg
MAN 40-1	53	404	-	166	344	279	623	90	79	169	42	-	60	82	-	40	10	35	14	17	5	27	37	9
MAN 40-2	53	504	-	166	444	279	723	90	79	169	42	-	60	82	-	40	10	35	14	17	5	27	37	11
MAN 50-1	71	512	152	81	452	367	819	100	86	186	68	-	85	110	-	50	12	50	25	28	8	35	27	22
MAN 50-2	71	662	152	81	602	367	969	100	86	186	68	-	85	110	-	50	12	50	25	28	8	35	27	27
MAN 55-4	71	968	152	81	905	367	1272	100	86	186	68	-	85	110	569	50	12	50	25	28	8	35	27	-
MAN 60-L	71	682	152	81	619	367	986	100	86	186	68	-	85	110	-	50	12	50	25	28	8	35	27	-
MAN 65-1	71	549	204	102	438	488	926	125	113	238	88	-	108	138	-	65	14	62	28	31	8	35	25	35
MAN 63-1	71	549	204	102	438	488	926	125	113	238	88	-	108	138	-	65	14	62	28	31	8	35	25	35
MAN 65-2	71	749	204	102	638	488	1126	125	113	238	88	-	108	138	363	65	14	62	28	31	8	35	25	42
MAN 70-L	71	749	204	102	638	488	1126	125	113	238	88	-	108	138	363	65	14	62	28	31	8	35	25	42
MAN 80-1	82	594	222	124	536	486	1022	140	120	260	100	-	115	155	-	80	14	75	35	38,5	10	39	34	49
MAN 83-1	82	594	222	124	536	486	1022	140	120	260	100	-	115	155	-	80	14	75	35	38,5	10	39	34	49
MAN 80-2	82	851	222	124	786	493	1279	140	132	272	100	-	115	155	458	80	14	75	35	38,5	10	39	34	60
MAN 80-4	82	1373	222	124	1308	493	1801	140	132	272	100	-	115	155	980	80	14	75	35	38,5	10	39	34	-
MAN 90-L	82	921	222	124	856	493	1349	140	132	272	100	-	115	155	528	80	14	75	35	38,5	10	39	34	-
MAN 100-1	53	854	274	141	651	671	1322	160	158	318	185	-	145	185	-	100	18	90	42	46	12	60	35	94
MAN 103-1	53	854	274	141	651	671	1322	160	158	318	185	-	145	185	-	100	18	90	42	46	12	60	35	94
MAN 100-2	53	1160	274	141	957	671	1628	160	158	318	185	-	145	185	606	100	18	90	42	46	12	60	35	120
MAN 100-4	53	1789	274	141	1586	671	2257	160	158	318	185	-	145	185	1235	100	18	90	42	46	12	60	35	-
MAN 110 L	53	1204	274	141	1001	671	1672	160	158	318	185	-	145	185	650	100	18	90	42	46	12	60	35	-
MAN 115-1	53	894	274	141	691	671	1362	160	158	318	185	-	145	185	-	100	18	90	42	46	12	60	35	-
MAN 115-2	53	1244	274	141	1041	671	1712	160	158	318	185	-	145	185	690	100	18	90	42	46	12	60	35	-
MAN 125-1	57	1077	318	167	814	805	1619	180	174	354	215	-	170	215	-	100	18	110	55	58,5	16	65	40	150
MAN 125-2	57	1477	318	167	1214	805	2019	180	174	354	215	-	170	215	796	100	18	110	55	58,5	16	65	40	190
MAN 125-4	57	2288	318	167	2025	805	2830	180	174	354	215	-	170	215	1607	100	18	110	55	58,5	16	65	40	-
MAN 130 L	57	1391	318	167	1128	805	1933	180	174	354	215	-	170	215	711	100	18	110	55	58,5	16	65	40	-

EDP code: ZMIE

MIE

OVERALL DIMENSIONS



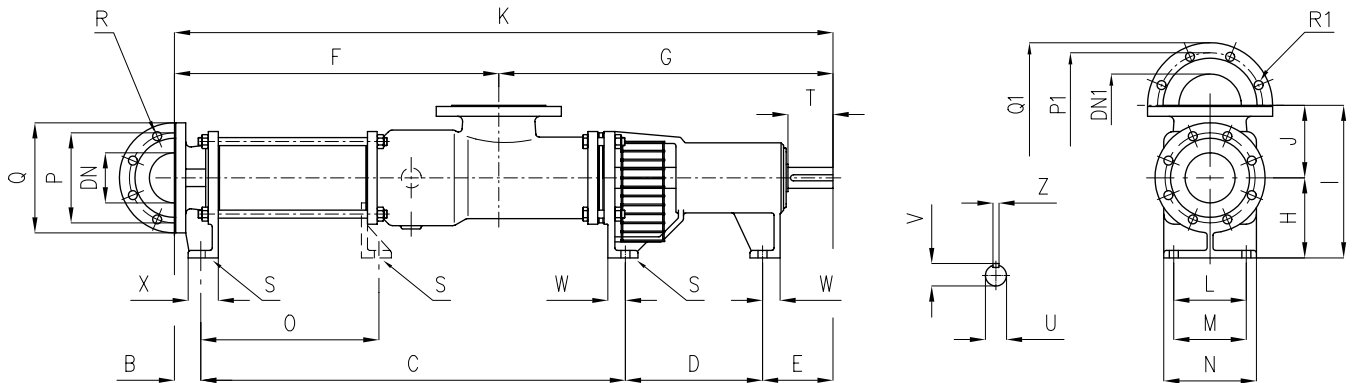
Dimensions not binding

TYPE	B	C	D	E	F	G	K	H	J	I	L	M	N	O	DN	P	Q	R	no. holes	DN1	P1	Q1	R1	no. holes	S	S1	U	V1	Z1	X	W	Weight kg
MIE 50-1	53	558	-	49	462	198	660	100	93	193	85	110	150	-	50	125	165	18	4	50	125	165	18	4	12	13	24	130	165	40	43	26
MIE 50-2	53	708	-	49	612	198	810	100	93	193	85	110	150	-	50	125	165	18	4	50	125	165	18	4	12	13	24	130	165	40	43	30
MIE 55-4	53	1014	-	49	918	198	1116	100	93	193	85	110	150	551	50	125	165	18	4	50	125	165	18	4	12	13	24	130	165	40	43	-
MIE 60-L	53	728	-	49	632	198	830	100	93	193	85	110	150	-	50	125	165	18	4	50	125	165	18	4	12	13	24	130	165	40	43	-
MIE 65-1 MIE 63-1	44	602	-	59	438	267	705	125	120	245	108	140	180	-	65	145	185	18	4	80	160	200	18	8	14	14	32	180	215	45	52	39
MIE 65-2	44	802	-	59	638	267	905	125	120	245	108	140	180	393	65	145	185	18	4	80	160	200	18	8	14	14	32	180	215	45	52	45
MIE 70-L	44	802	-	59	638	267	905	125	120	245	108	140	180	393	65	145	185	18	4	80	160	200	18	8	14	14	32	180	215	45	52	45
MIE 80-1 MIE 83-1	41	654	-	61	481	286	767	140	130	270	115	150	190	-	80	160	200	18	8	100	180	220	18	8	14	14	35	180	215	50	56	52
MIE 80-2	41	904	-	61	731	286	1017	140	130	270	115	150	190	498	80	160	200	18	8	100	180	220	18	8	14	14	35	180	215	50	56	61
MIE 90-L	41	986	-	61	801	286	1087	140	130	270	115	150	190	568	80	160	200	18	8	100	180	220	18	8	14	14	35	180	215	50	56	-
MIE 100-1 MIE 103-1	53	854	55	51	648	365	1013	160	145	305	145	190	240	-	100	180	220	18	8	125	210	250	18	8	18	16	42	230	265	60	42	90
MIE 100-2	53	1160	55	51	954	365	1319	160	145	305	145	190	240	606	100	180	220	18	8	125	210	250	18	8	18	16	42	230	265	60	42	116
MIE 110 L	53	1204	55	51	998	365	1363	160	145	305	145	190	240	650	100	180	220	18	8	125	210	250	18	8	18	16	42	230	265	60	42	-
MIE 115-1	53	894	55	51	688	365	1053	160	145	305	145	190	240	-	100	180	220	18	8	125	210	250	18	8	18	16	42	230	265	60	42	-
MIE 115-2	53	1244	55	51	1038	365	1403	160	145	305	145	190	240	690	100	180	220	18	8	125	210	250	18	8	18	16	42	230	265	60	42	-
MIE 125-1	46	1080	67	50	806	437	1243	180	170	350	170	230	280	-	125	210	250	18	8	150	240	285	22	8	18	18	55	230 250	300 250	65	43	155
MIE 125-2	46	1480	67	50	1206	437	1643	180	170	350	170	230	280	796	125	210	250	18	8	150	240	285	22	8	18	18	55	230 250	265 300	65	43	195
MIE 130-1	46	1394	67	50	1120	437	1557	180	170	350	170	230	280	711	125	210	250	18	8	150	240	285	22	8	18	18	55	230 250	265 300	65	43	-
MIE 150-1	66	1882	70	48,5	1680	388	2068	200	210	410	200	200	250	519	150	240	285	22	8	150	240	285	22	8	22	19	55	250	300	90	75	-
MIE 150-2	66	2382	70	48,5	2180	388	2568	200	210	410	200	200	250	1019	150	240	285	22	8	150	240	285	22	8	22	19	55	250	300	90	75	-
MIE 160-L	66	2376	70	48,5	2174	388	2562	200	210	410	200	200	250	1012	150	240	285	22	8	150	240	285	22	8	22	19	55	250	300	90	75	-

EDP code: ZMIN

MIN

OVERALL DIMENSIONS



Dimensions not binding

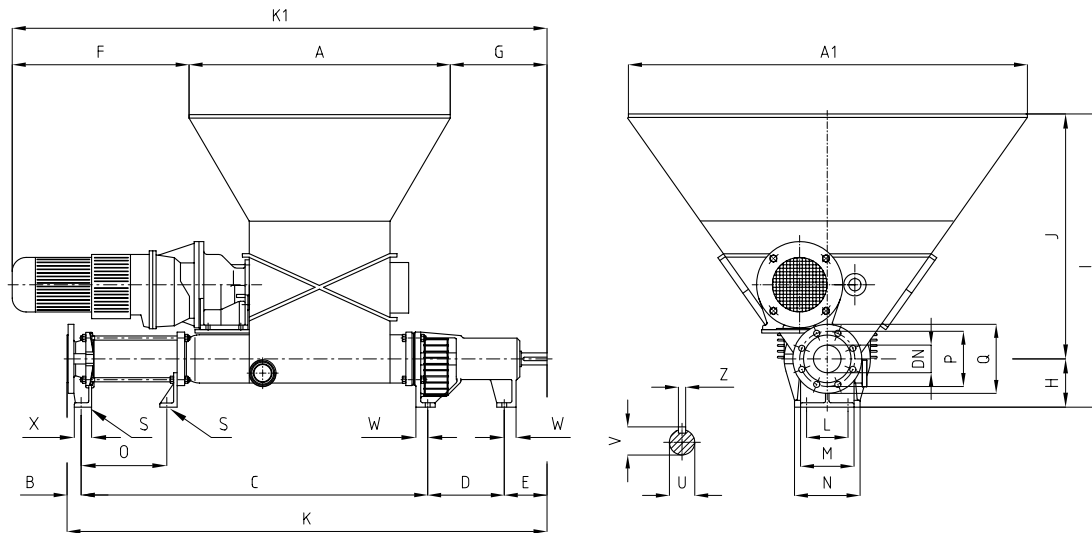
TYPE	B	C	D	E	F	G	K	H	J	I	L	M	N	O	DN	P	Q	R	no. holes	DN1	P1	Q1	R1	no. holes	S	T	U	V	Z	X	W	Weight kg
MIN 50-1	53	543	152	81	462	367	829	100	93	193	85	85	110	-	50	125	165	18	4	50	125	165	18	4	12	50	25	28	8	40	27	29
MIN 50-2	53	693	152	81	612	367	979	100	93	193	85	85	110	-	50	125	165	18	4	50	125	165	18	4	12	50	25	28	8	40	27	33
MIN 55-4	53	999	152	81	918	367	1285	100	93	193	85	85	110	551	50	125	165	18	4	50	125	165	18	4	12	50	25	28	8	40	27	-
MIN 60-L	53	713	152	81	632	367	999	100	93	193	85	85	110	-	50	125	165	18	4	50	125	165	18	4	12	50	25	28	8	40	27	-
MIN 65-1	44	579	204	102	438	491	929	125	120	245	108	108	138	-	65	145	185	18	4	80	160	200	18	8	14	62	28	31	8	45	25	42
MIN 65-2	44	779	204	102	638	491	1129	125	120	245	108	108	138	395	65	145	185	18	4	80	160	200	18	8	14	62	28	31	8	45	25	49
MIN 70-L	44	779	204	102	638	491	1129	125	120	245	108	108	138	395	65	145	185	18	4	80	160	200	18	8	14	62	28	31	8	45	25	42
MIN 80-1	41	640,5	222	123,5	481	546	1027	140	130	270	115	115	155	-	80	160	200	18	8	100	180	220	18	8	14	75	35	38,5	10	50	34	59
MIN 80-2	41	890,5	222	123,5	731	546	1277	140	130	270	115	115	155	498	80	160	200	18	8	100	180	220	18	8	14	75	35	38,5	10	50	34	70
MIN 80-4	41	1412,5	222	123,5	1253	546	1799	140	130	270	115	115	155	1020	80	160	200	18	8	100	180	220	18	8	14	75	35	38,5	10	50	34	-
MIN 90-L	41	960,5	222	123,5	801	546	1347	140	130	270	115	115	155	568	80	160	200	18	8	100	180	220	18	8	14	75	35	38,5	10	50	34	-
MIN 100-1	53	848,5	274	141	648	668	1316	160	145	305	145	145	185	-	100	180	220	18	8	125	210	250	18	8	18	90	42	46	12	60	35	110
MIN 103-1	53	848,5	274	141	648	668	1316	160	145	305	145	145	185	-	100	180	220	18	8	125	210	250	18	8	18	90	42	46	12	60	35	110
MIN 100-2	53	1154,5	274	141	954	668	1622	160	145	305	145	145	185	606	100	180	220	18	8	125	210	250	18	8	18	90	42	46	12	60	35	136
MIN 100-4	53	1783,5	274	141	1583	668	2251	160	145	305	145	145	185	1235	100	180	220	18	8	125	210	250	18	8	18	90	42	46	12	60	35	-
MIN 110 L	53	1198,5	274	141	998	668	1666	160	145	305	145	145	185	650	100	180	220	18	8	125	210	250	18	8	18	90	42	46	12	60	35	-
MIN 115-1	53	888	274	141	688	668	1356	160	145	305	145	145	185	-	100	180	220	18	8	125	210	250	18	8	18	90	42	46	12	60	35	-
MIN 115-2	53	1238	274	141	1038	668	1706	160	145	305	145	145	185	690	100	180	220	18	8	125	210	250	18	8	18	90	42	46	12	60	35	-
MIN 125-1	46	1080	318	167	806	805	1611	180	170	350	170	170	215	-	125	210	250	18	8	150	240	285	22	8	18	110	55	58,5	16	65	40	180
MIN 125-2	46	1480	318	167	1206	805	2011	180	170	350	170	170	215	796	125	210	250	18	8	150	240	285	22	8	18	110	55	58,5	16	65	40	220
MIN 125-4	46	2291	318	167	2017	805	2822	180	170	350	170	170	215	1607	125	210	250	18	8	150	240	285	22	8	18	110	55	58,5	16	65	40	-
MIN 130 L	46	1394	318	167	1120	805	1925	180	170	350	170	170	215	711	125	210	250	18	8	150	240	285	22	8	18	110	55	185	16	65	40	-
MIN 150-1	66	1894	298	177	1680	755	2435	200	210	410	200	200	250	519	150	240	285	22	8	150	240	285	22	8	22	110	55	58,5	16	90	50	265
MIN 150-2	66	2394	298	177	2180	755	2935	200	210	410	200	200	250	1019	150	240	285	22	8	150	240	285	22	8	22	110	55	58,5	16	90	50	-
MIN 160-L	66	2388	298	177	2174	755	2929	200	210	410	200	200	250	1013	150	240	285	22	8	150	240	285	22	8	22	110	55	58,5	16	90	50	-

EDP code: ZMR2

OVERALL DIMENSIONS

TYPE	A	A1
MC2RN 50-1	422	708
MC2RN 50-2	422	708
MC2RN 55-4	422	708
MC2RN 60-L	422	708
MC2RN 65-1	686	996
MC2RN 65-2	686	996
MC2RN 70-L	686	996

TYPE	A	A1
MC2RN 80-1	750	1160
MC2RN 80-2	750	1160
MC2RN 80-4	750	1160
MC2RN 90-L	750	1160
MC2RN 100-1	876	1340
MC2RN 100-2	876	1340
MC2RN 100-4	876	1340



(1) The first parameter refers to feeders driven by gear motor, the second to feeders driven by variable speed motors.

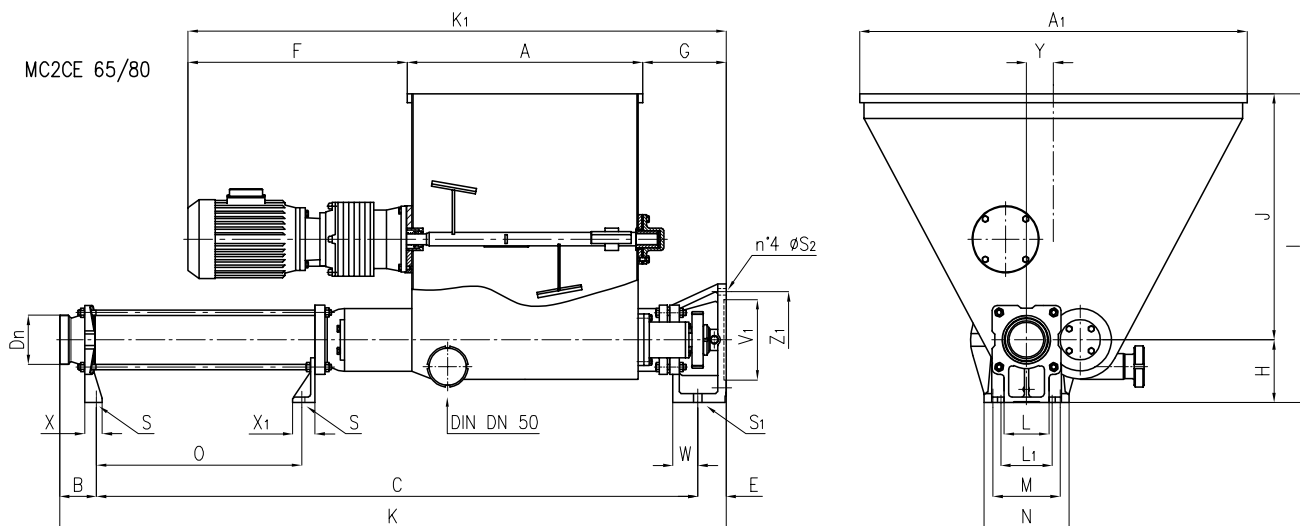
(*) The first parameter refers to a pump with outlet with UNI 2223 PN16 flange; the second parameter refers to a pump with outlet with DIN 11851 male threaded connection.

Dimensions not binding

TYPE	(*) B	(*) C	D	E	(*) K	(1) F	G	(1) K1	H	J	I	(*) L	(*) L1	M	N	(*) O	(*) DN	P	Q	R	no. holes	S	T	U	V	Z	(*) X	W	Weight kg
MC2RN 50-1	53 70	741 713	153	81	1028 1017	386	269	1302	100	350	450	70	85	85	110	143 113	50	125	165	18	4	12	50	25	28	8	40 38	27	120
MC2RN 50-2	53 70	891 863	153	81	1178 1167	386	269	1302	100	350	450	70	85	85	110	143 113	50	125	165	18	4	12	50	25	28	8	40 38	27	125
MC2RN 55-4	53 70	1197 1169	153	81	1484 1473	386	269	1302	100	350	450	70	85	85	110	143 113	50	125	165	18	4	12	50	25	28	8	40 38	27	-
MC2RN 60-L	53 70	911 883	153	81	1198 1187	386	269	1302	100	350	450	70	85	85	110	143 113	50	125	165	18	4	12	50	25	28	8	40 38	27	-
MC2RN 65-1	44 63	886 863	204	103	1237 1233	273 590	248	1207 1524	125	600	725	90	108	108	138	192 167	65	145	185	18	4	14	65	28	31	8	45 38	25	196
MC2RN 65-2	44 63	1086 1063	204	103	1437 1433	273 590	248	1207 1524	125	600	725	90	108	108	138	392 363	65	145	185	18	4	14	65	28	31	8	45 38	25	203
MC2RN 70-L	44 63	1086 1063	204	103	1437 1433	273 590	248	1207 1524	125	600	725	90	108	108	138	392 363	65	145	185	18	4	14	65	28	31	8	45 38	25	203
MC2RN 80-1	41 72	1003 970	222	124	1392 1390	271 588	284	1305 1622	140	700	840	100	115	115	155	248 221	80	160	200	18	8	14	75	35	38,5	10	56 38	34	230
MC2RN 80-2	41 72	1253 1220	222	124	1642 1640	271 588	284	1305 1622	140	700	840	100	115	115	155	498 471	80	160	200	18	8	14	75	35	38,5	10	56 38	34	241
MC2RN 80-4	41 72	1775 1742	222	124	2164 2162	271 588	284	1305 1622	140	700	840	100	115	115	155	1020 993	80	160	200	18	8	14	75	35	38,5	10	56 38	34	-
MC2RN 90-L	41 72	1323 1290	222	124	1712 1710	271 588	284	1305 1622	140	700	840	100	115	115	155	568 541	80	160	200	18	8	14	75	35	38,5	10	56 38	34	-
MC2RN 100-1	53	1283	274	142	1752	258 575	401	1535 1852	160	800	960	-	145	145	185	300	100	180	220	18	8	18	90	42	46	12	60	35	273
MC2RN 100-2	53	1589	274	142	2058	258 575	401	1535 1852	160	800	960	-	145	145	185	604	100	180	220	18	8	18	90	42	46	12	60	35	299
MC2RN 100-4	53	2218	274	142	2687	258 575	401	1535 1852	160	800	960	-	145	145	185	1233	100	180	220	18	8	18	90	42	46	12	60	35	-

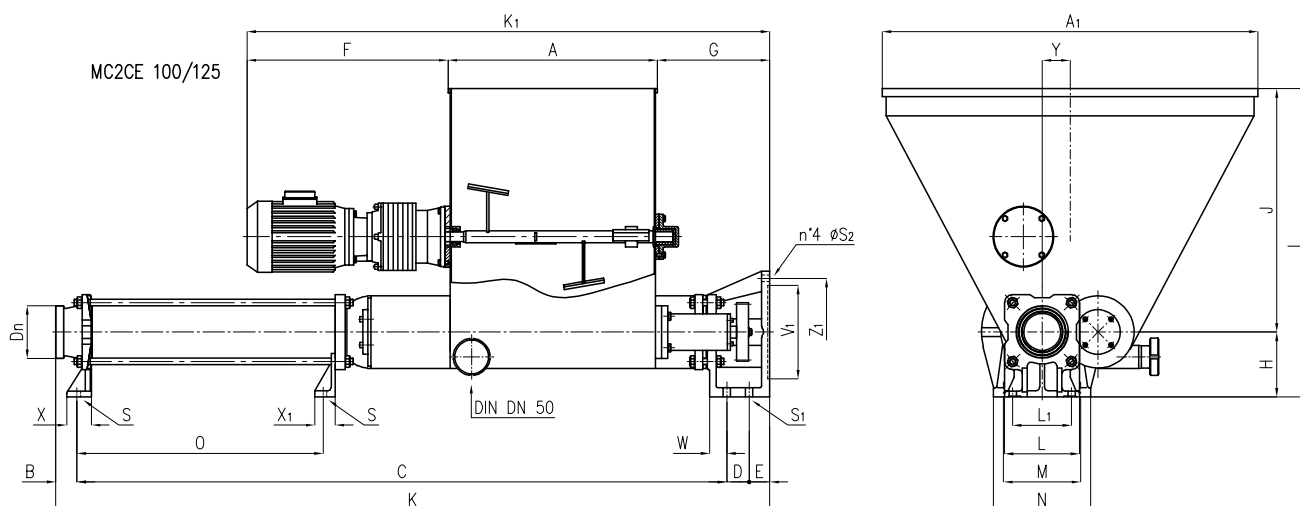
EDP code: ZM2CE

OVERALL DIMENSIONS



Dimensions not binding

TYPE	A	A1	B	C	D	E	K	K1	F	G	H	J	I	L	L1	M	N	O	DN	S	S1	S2	V1	Z1	X	X1	Y	W
MC2CE 65-1	466	765	71	986	-	59	1116	1140	490	184	125	490	615	88	108	140	180	162	65	14	19	14	180	215	35	45	50	52
MC2CE 65-2	466	765	71	1186	-	59	1316	1140	490	184	125	490	615	88	108	140	180	362	65	14	19	14	180	215	35	45	50	52
MC2CE 80-1	526	866	82	1094	-	63	1239	1202	490	186	140	550	690	100	115	150	190	208	80	14	19	14	180	215	39	50	60	56
MC2CE 80-2	526	866	82	1344	-	63	1489	1202	490	186	140	550	690	100	115	150	190	458	80	14	19	14	180	215	39	50	60	56



Dimensions not binding

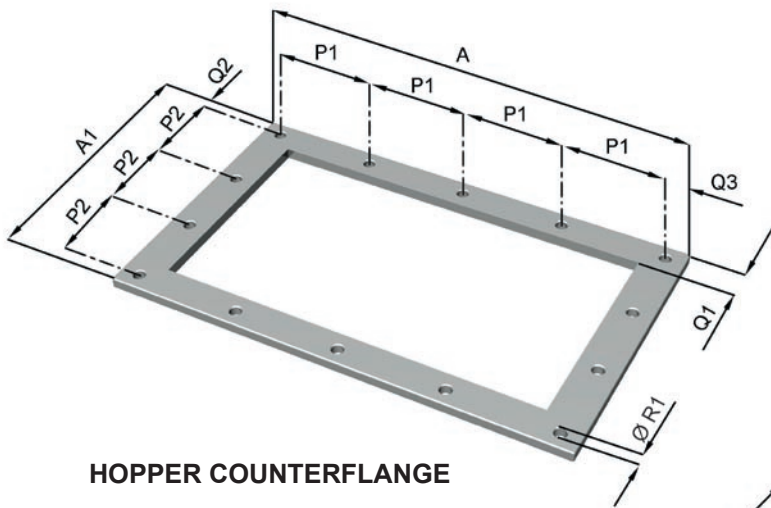
TYPE	A	A1	B	C	D	E	K	K1	F	G	H	J	I	L	L1	M	N	O	DN	S	S1	S2	V1	Z1	X	X1	Y	W
MC2CE 100-1	526	926	52	1290	55	51	1448	1288	490	272	160	600	760	185	145	190	240	301	100	18	19	16	230	265	60	50	69	42
MC2CE 100-2	526	926	52	1596	55	51	1754	1288	490	272	160	600	760	185	145	190	240	607	100	18	19	16	230	265	60	50	69	42
MC2CE 125-1	676	0898	55	1665	67	50	1782	1466	490	300	183	500	683	215	170	230	280	472	100	18	16	18	230	265	65	65	86	43
MC2CE 125-2	676	898	55	2065	67	50	2182	1466	490	300	183	500	683	215	170	230	280	873	100	18	16	18	230	265	65	65	86	43

OVERALL DIMENSIONS FOR HOPPER LIDS

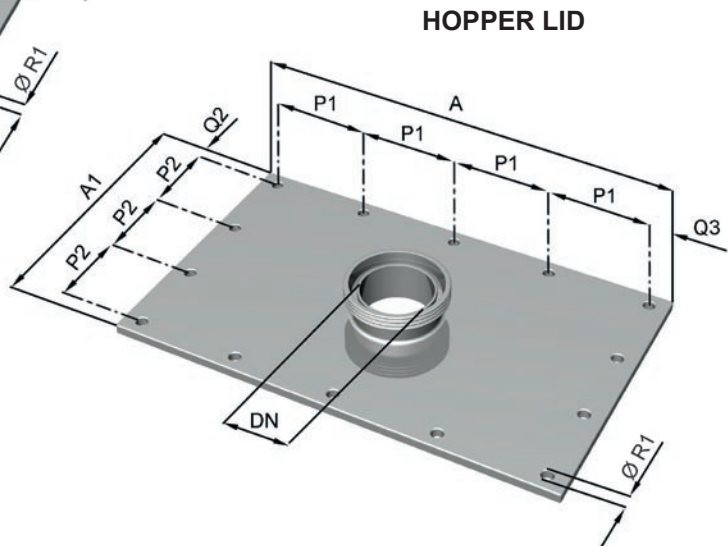


TYPE	DN	A	A1	P1	P2	Q1	Q2	Q3	R1	no. holes
MCE 40-1 MCN 40-2	40	300	210	70	63,3	27,5	10	10	9	14
MCE 50-1 MCN 50-2 55-4 60-L	50	365	250	69	57,5	32,5	10	10	11	18
MCE 65-1 MCN 63-1 65-2 70-L	65	426	260	130	116	43	14	18	13	10
MCE 80-1 MCN 83-1 80-2 80-4 90-L	80	486	326	113	146	43	17	17	13	12
MCE 100-1 MCN 103-1 100-2 100-4 110 L 115-1 115-2	100	586	340	110	103	43	15	18	13	16
MCE 125-1 MCN 125-2 125-4 130-L	100 125	756	420	102	96	53	18	21	18	22
MCE 150-1 MCN 150-2 160 L	150	760	510	102	92	53	24	23	18	24

TYPE	DN	A	A1	P1	P2	Q1	Q2	Q3	R1	no. holes
MCRE 50-1 MCRN 50-2 55-4 60-L	50	365	443	102,5	85	32,5	12,5	16,5	13	16
MCRE 65-1 MCRN 63-1 65-2 70-L	65	426	565	105	130	42,5	18	20	13	16
MCRE 80-1 MCRN 83-1 80-2 90-L	80	486	580	110	113	43	17	15	13	18
MCRE 100-1 MCRN 103-1 100-2 110 L 115-1 115-2	100	586	564	106	110	43	18	16	13	20
MCRE 125-1 MCRN 125-2 130 L	100 125	756	642	120	102	53	21	21	16	24
MCRE 150-1 MCRN 150-2 160 L	150	760	782	92	102	55	23	23	18	30



HOPPER COUNTERFLANGE



HOPPER LID